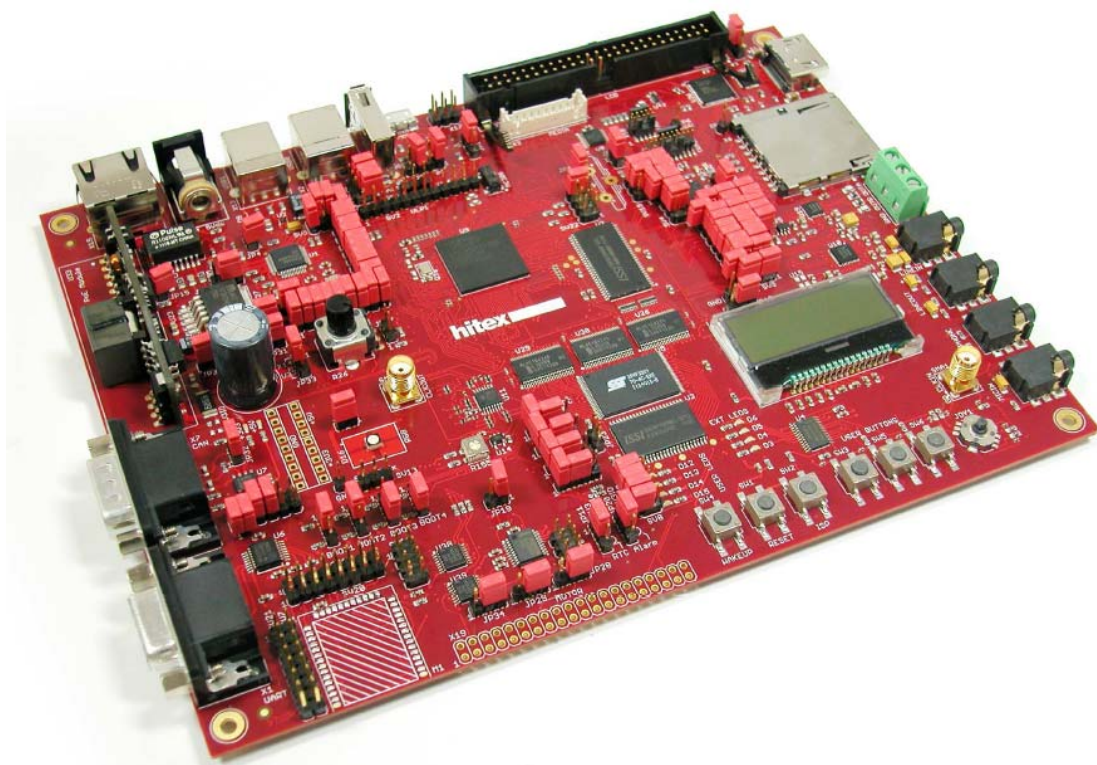
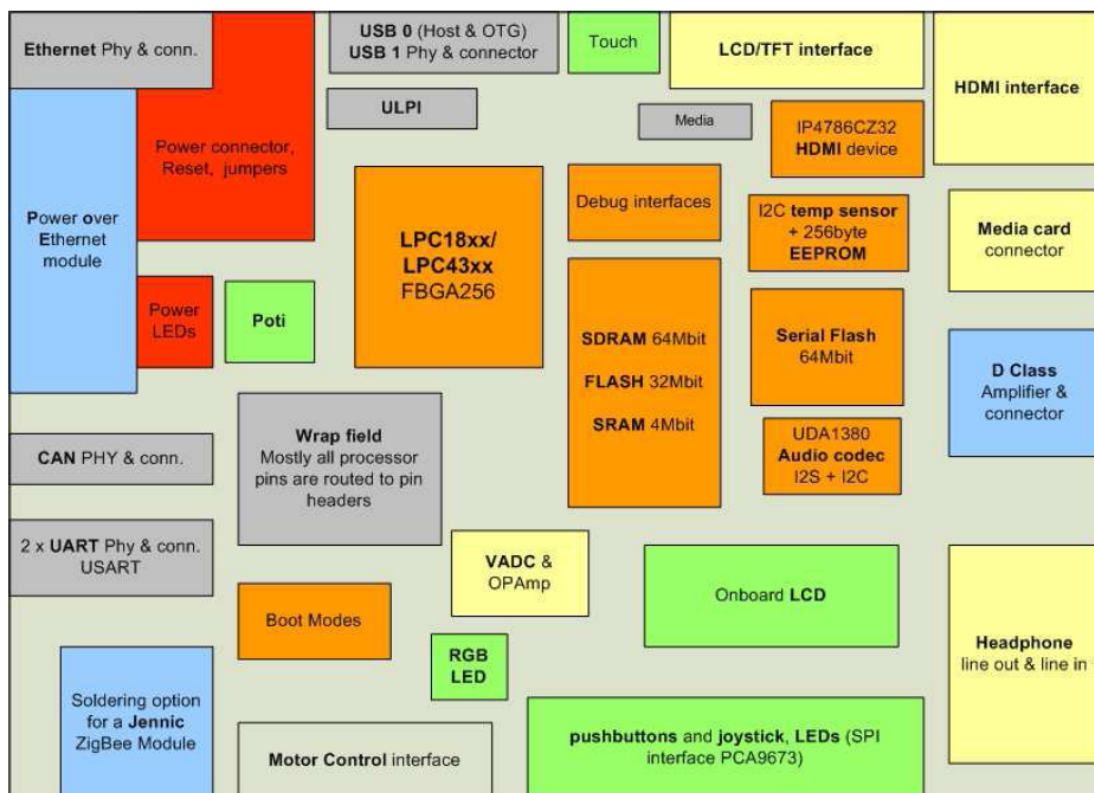


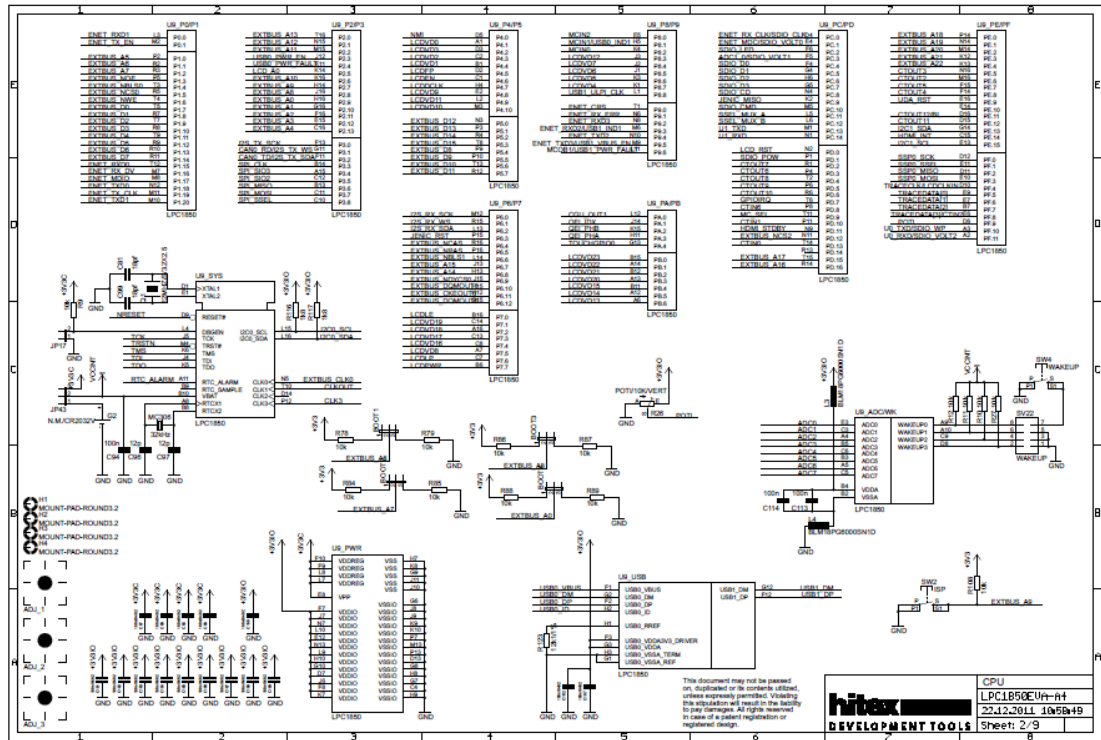
恩智浦 LPC4300 系列产品



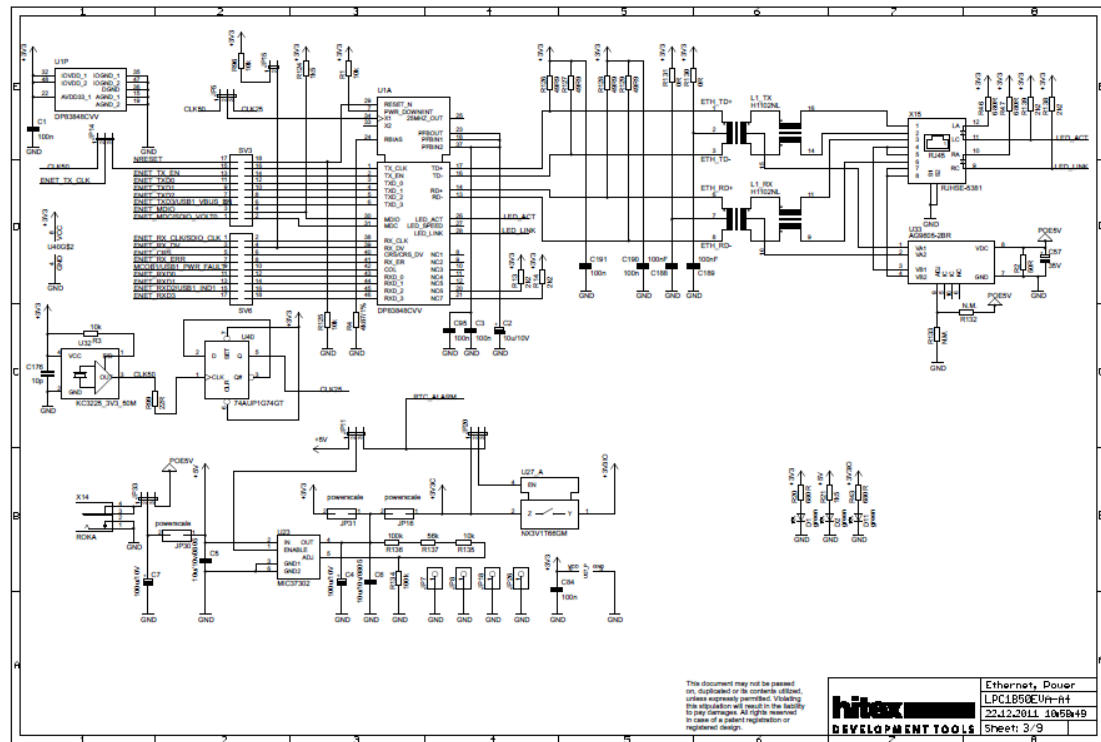
LPC1850/LPC4350 板外形图



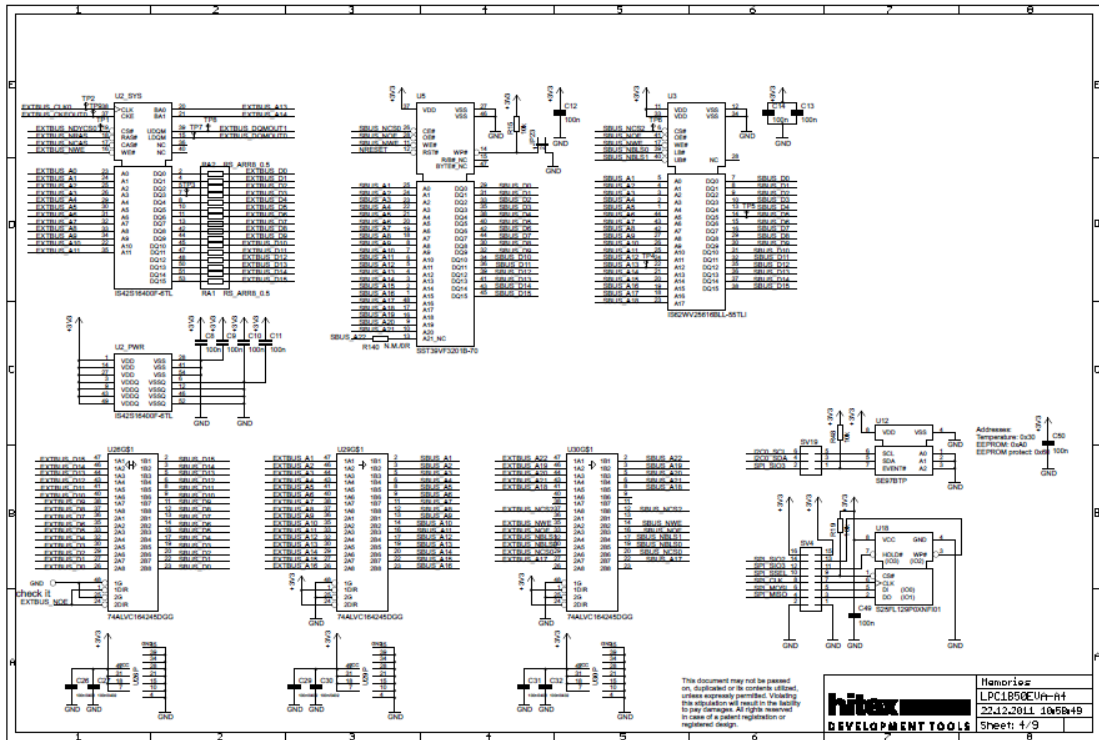
LPC1850/LPC4350 板方框图



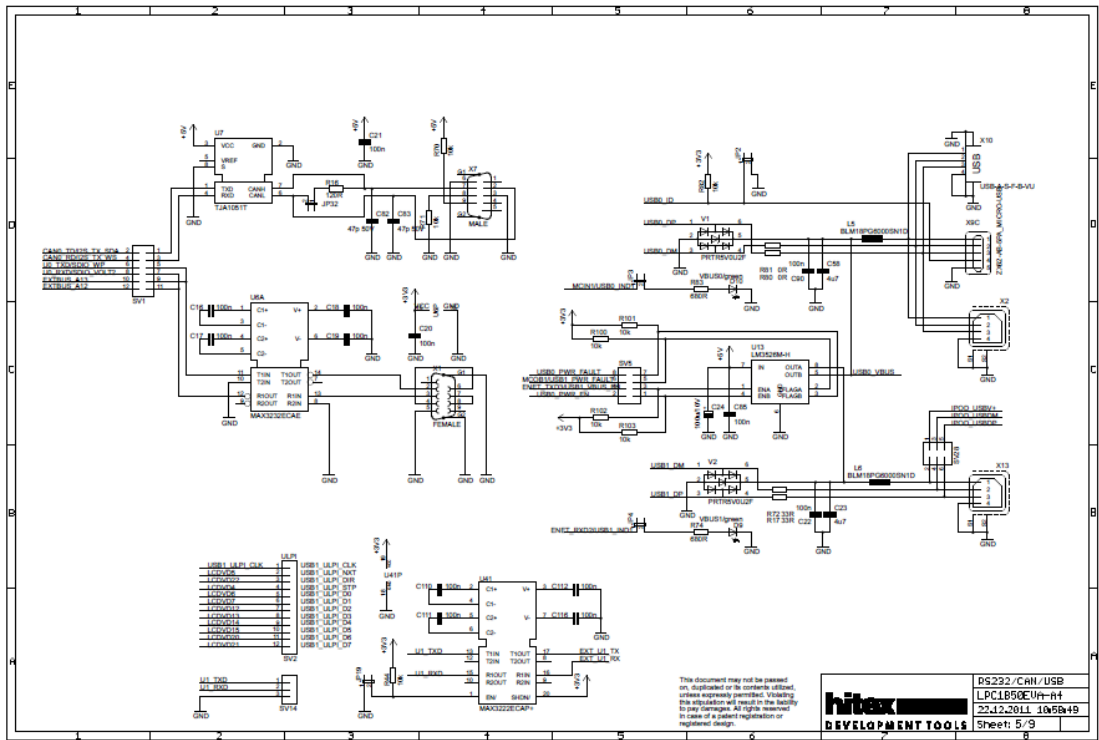
LPC1850/LPC4350 板电路图(1)



LPC1850/LPC4350 板电路图(2)

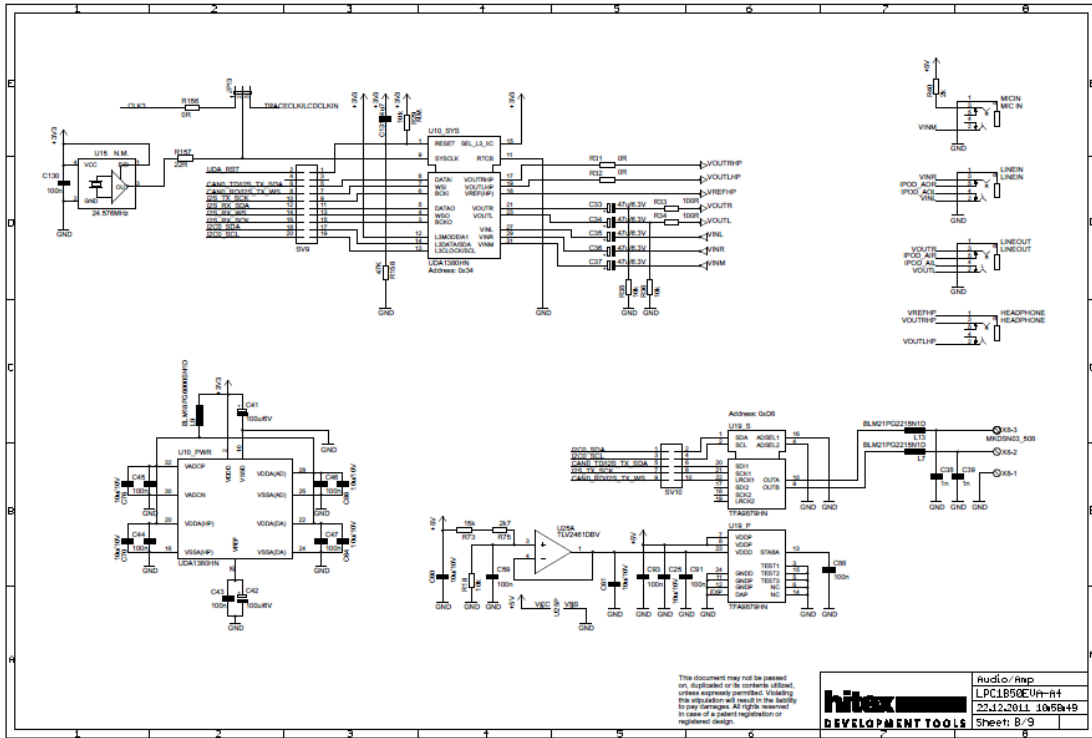


LPC1850/LPC4350 板电路图(3)

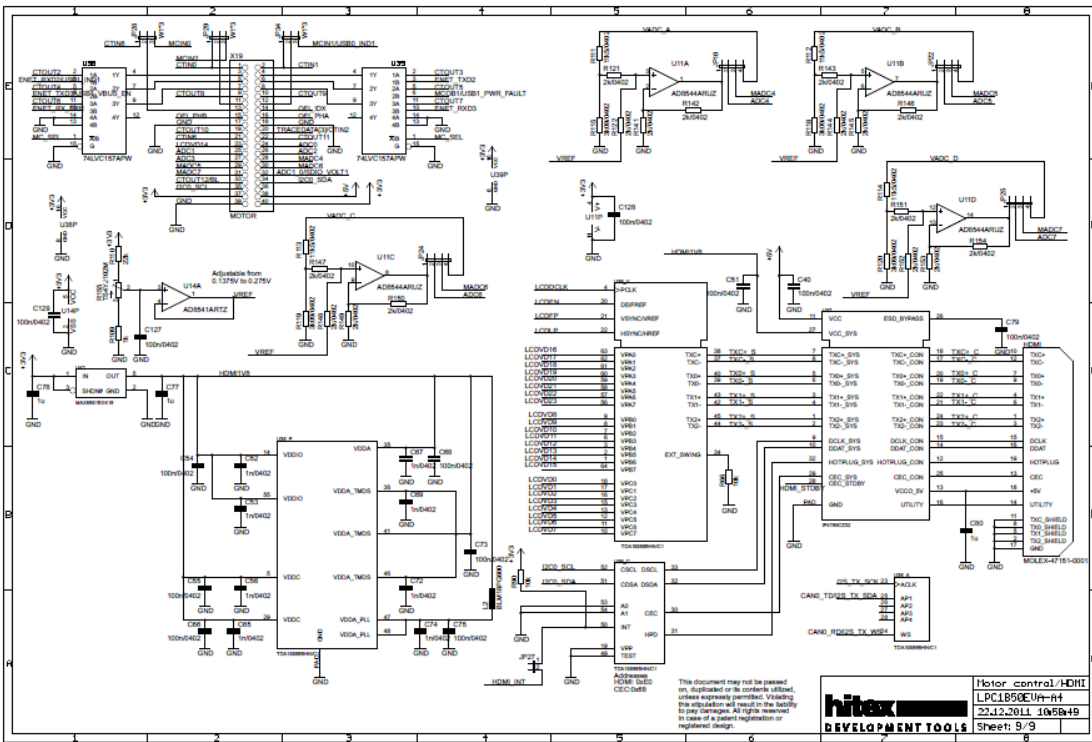


LPC1850/LPC4350 板电路图(4)



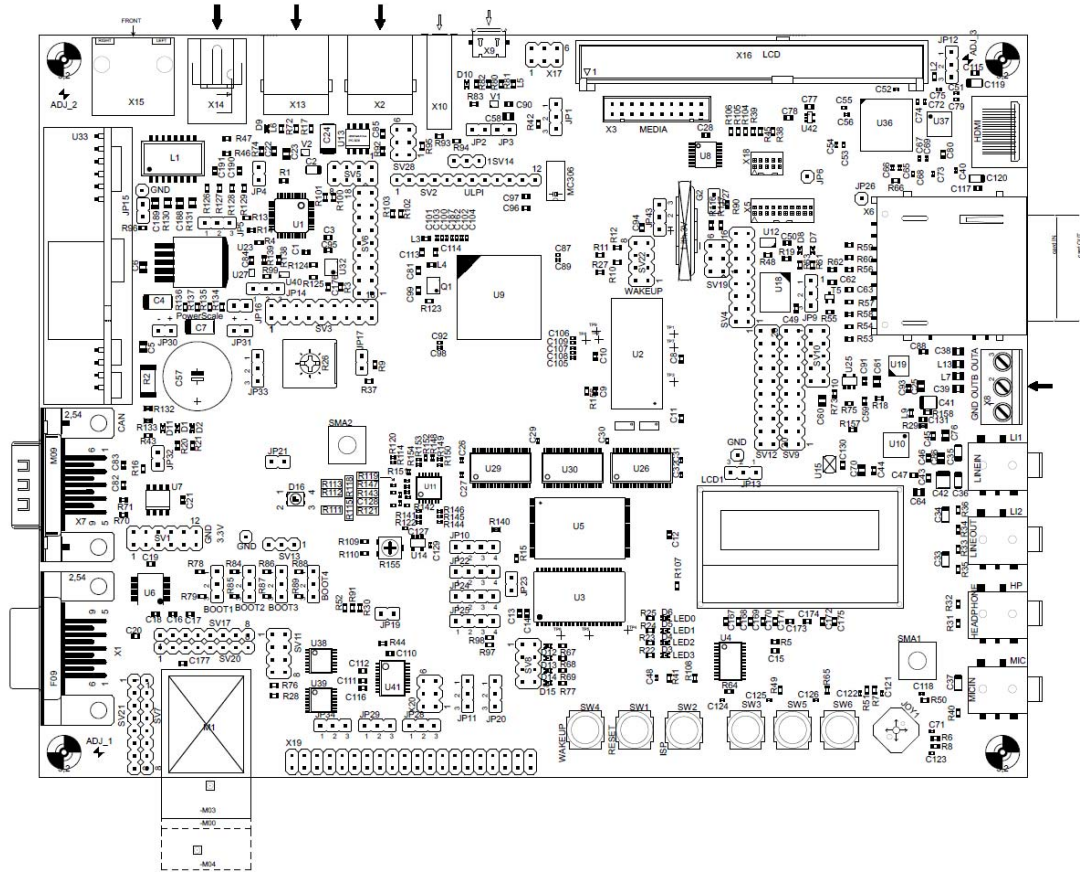


LPC1850/LPC4350 板电路图(7)



LPC1850/LPC4350 板电路图(8)





LPC1850/LPC4350 板 PCB 元件布局图