

实现汽车ECU功能测试的并行电压测量

白皮书



引言

今天的汽车正变得越来越复杂。幸运的是对于消费者而言,汽车制造商都在为吸引和说服客户而努力增加价值。因此汽车中需要有更多的电子产品来为汽车买家提供安全,舒适和方便。毫不奇怪,作为一个系统工作的更多和更复杂电子部件将是对电子产品制造商测试成本的挑战。其中一项明显的挑战是要最大限度地提高吞吐率,在这篇应用指南中,我们用每单元测试时间作为吞吐率的量度。

另一项重大挑战是为确保车内系统的性能,必须有最好的测试覆盖。理想目标是要以最快的测试时间和最低的系统成本实现最好的测试覆盖。但目前的常规功能测试方法在测试时间和测试覆盖上是矛盾的。同样,每一个部件也都会影响系统成本,因此采用常规的测试方法和硬件,上述的理想目标似乎是不可能实现的。



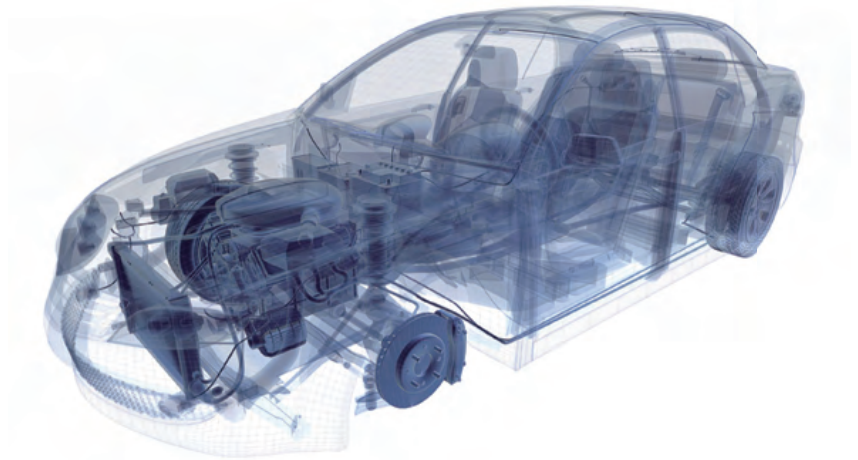
Agilent Technologies

让我们来看看功能测试计划中的电压测量。常规测试系统通常仅包括一台数字万用表 (DMM), 它通过复杂的矩阵切换测量ECU的每一个引脚, 这是一种串行的活动。但对于任何一项测试和一组条件, 都必须测量和验证多个引脚。如果测试系统能同时测量所有引脚, 显然会大大缩短测试时间。作为替代方案, 现成的数字转换器可增加并行测量的数量, 但由于数字转换器并非专门设计用于在规定应用电压范围进行并行的电压测量, 替代的每一通道仍保持较高的成本。

对于测试覆盖的最大化, 并行电压测量同样有很好的潜力。真实世界实现的ECU以实时方式工作。但生产制造的功能测试计划是以序列方式编写, 这意味着在任何一个时间只进行一项测试。在每项测试期间, 测试系统并不知道ECU其它部分 (或引脚) 发生什么情况。生产过程中不能检测到非监视引脚上不希望出现的行为 (例如串扰引起的电压尖峰), 从而放其进入最终的汽车装配。在这篇应用指南中, 我们把这种可能的故障称为随机故障 (Maverick)。

这篇应用指南将:

- 考察常规测试方法中的典型测试系统配置, 把它与并行测试方法, 以及与M9216A多通道高压数字采集 (HV - DAQ) 模块的实现相比较。
- 对如何改进测试覆盖, 包括测试随机故障实现M9216A的建议。



常规测试方法

典型 ECU 测试系统配置

典型电子功能测试配置可能包括：

- 信号源仪器：
 - 电压电流 (VI) 源
 - 数模转换器 (DAC)
 - 任意波形发生器 (ARB)
- 测量仪器：
 - 数字万用表 (DMM)
 - 数字转换器
 - 频率计数器
- 电子机电负载
- 开关矩阵卡
- 电源
- 通信接口和控制器

在制造过程中, 每一被测单元的每一输入和输出 (I/O) 信号功能都必须确保符合技术规范要求。以控制汽车车头灯的控制模块 (BCM) 为例。BCM 输出控制车头灯各种设置的不同信号, 如近光灯或远光灯, 左侧灯或右侧灯, 雾灯, 为确保符合技术规范, 要对每一个灯进行单独测试。

在特定的近光灯设置测试时, 测试用于近光灯的输出信号是否为 ON 或 OFF 状态之一, 而其它输出, 例如远光灯和雾灯则应关断。同样当测试远光灯设置时, 近光灯和雾灯均应关断。

典型测试系统在常规测试计划中使用开关矩阵, 如图 1 所示, 开关矩阵用于把通道信号接到测试系统中的数字万用表。如果只有一台数字万用表, 那么一次只能测试一个输出, 之后下一输出被切换到数字万用表, 以此类推。

在 ECU 输出的远光灯和近光灯信号均为开启的事件中, 常规测试系统因两个原因不能捕捉到该随机故障。首先是因为采用一台数字万用表的配置, 其次是因为原来的测试规范通常不执行对随机故障的检验。图 1 是典型功能测试系统的框图。

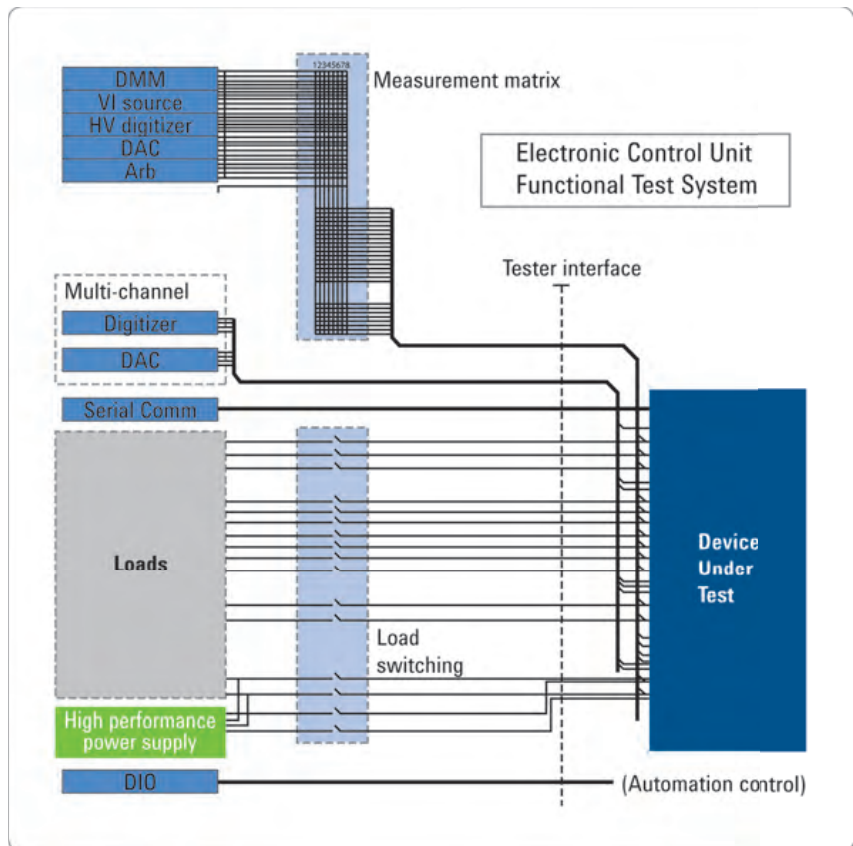


图 1. 功能测试系统框图

潜在的故障状况

让我们先来看看前面车身控制模块操控汽车车头灯的例子中,可能产生的不同故障状况。

下图(图2)从左至右是四种不同的故障情况。所有这四种情况都是在输入信号切换时,在接通和断开条件下测试"左近光灯"。

当近光灯左引脚从断开变到接通时,可能产生的情况为:

- (a) 处于正常条件
- (b) 远光灯左引脚与近光灯左引脚短路
- (c) 远光灯左信号是在很短时间内被触发
- (d) 远光灯左引脚上有串扰

如前面的解释,在使用单台数字万用表的常规测试系统配置(图1)中,我们将面临各种潜在故障状况的挑战。

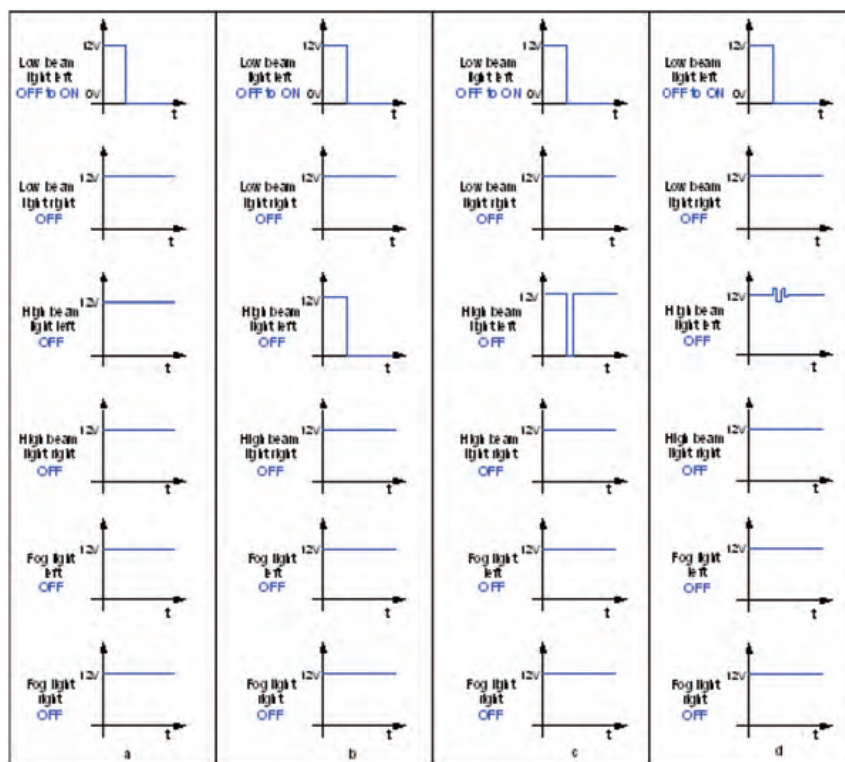


图2. 在车身控制模块操控汽车车头灯时, 各种故障状况的图解说明

图2(a)描述车头灯BCM展示的预期正常条件。因此我们假定图2(a)是"受控"的状况,或者是每次输入信号切换时应发生的状况。

图2(b)显示"近光灯左引脚"和"远光灯左引脚"短路时的输出行为。应注意此时"远光灯左引脚"跟随来自"近光灯左引脚"的信号。其它信号展现正确的断开状态。

图2(c)显示"近光灯左引脚"切换时"远光灯左引脚"的输出尖峰。

由于数字万用表的分辨率也许不足以捕获到尖峰的小脉冲宽度,因此使用数字万用表的常规测试配置可能无法捕捉到这一尖峰。如果该尖峰出现在发动机的定时电路中,不当时间触发产生的活塞应力有可能严重损伤发动机的缸体。

图2(d)"近光灯左引脚"与"远光灯左引脚"间存在串扰的情况。

这可能是今天减小ECU几何尺寸,而造成相邻输出极为接近的结果。如果串扰足够强,将会影响控制气囊的输出信号,从而有可能错误激活气囊造成对乘驾人员的伤害。数字万用表中的平均功能也许无法检测到这一串扰信号。显然,如果采用一台数字万用表的常规方法,您可能无法检测到所存在的潜在故障状况。

为更深入的探索,我们尝试放弃常规测试方法而采用一种包括检测潜在故障状况的新测试策略。在前面的讨论中,我们了解到较高测试覆盖的通常会以更长的测试时间为代价。下面我们将探讨多系统配置如何应对测试时间的挑战,并同时满足新测试策略的额外要求:

- 使用数字万用表进行序列测量
- 使用一个数字转换器进行并行测量
- 使用多个数字转换器进行并行测量
- 使用M9216A HV-DAQ6 进行并行测量

序列测量

上述常规方法忽略了仅在一项设置时没有两个信号同时输出的可能性。解决办法是在测试近光灯左输出引脚的同时监测 DUT 的所有相关输入。为纠正这种状况,要在每种设置下测试所有的不同输出。由于目前的测试方法需要一个接一个地测量每一输出,由对每项设置的测试时间乘以被测输出数得到的总测试时间将急剧增加。见下面的图3。

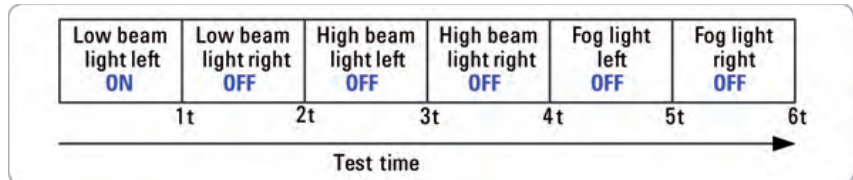


图 3. 测试每项设置的时间随被测输出数的增加而增加

扫描型测量

一种替代方法是在测量远光灯左输出引脚后,用数字转换器采样所有相关输出引脚。图 4 描述了这一替代方案。

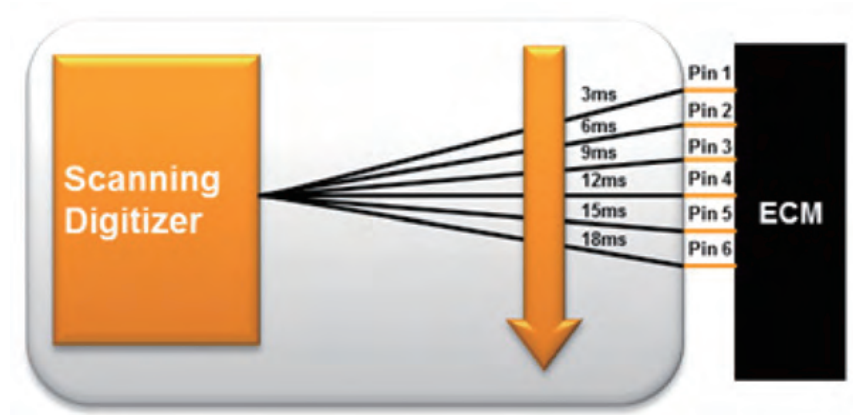


图 4. 扫描数字转换器序列测量时间

这种解决方案的好处是:

它需要一个数字转换器,因此能以较低的投资、维护和支持成本实现较简单的功能测试装置。不过这种方法也有局限性,我们将更详细地探讨这种方法。

以 BCM 为例, 假定在该应用中包括 6 个输出引脚, 数字转换器启动、测量和切换到下一输出引脚的时间是 3 ms。表 1 示出各引脚的符号。

表 1. 引脚分配

输出引脚号	引脚类型
Pin 1	近光灯左引脚
Pin 2	近光灯右引脚
Pin 3	远光灯左引脚
Pin 4	远光灯右引脚
Pin 5	雾灯左引脚
Pin 6	雾灯右引脚

测试所有输出引脚一个周期花费的总时间为 18ms。

请参看图 2 (C), 在输出引脚 1 测试期间存在一个尖峰, 数字转换器无法捕捉到输出引脚 3 在 $t=3\text{ms}$ 期间产生的错误。

并行测量

并行测量是增加覆盖和保持原来测试时间的另一种测量方法。请参看图5,现在不是起动和测量单一节点,而是起动 6个节点和监视5个未测试的引脚。该解决方案的好处包括:

- 改进测试覆盖
- 提高测试吞吐率

回到图 2 (c) 的例子,在 $t=3\text{ms}$ 期间引脚3也在被监视中,因此能捕获到引脚3上的尖峰异常。此外在采用该解决方案时,电压测量的吞吐率改进可高达 83%(测量6个引脚为3秒,而图4中为 18ms)。

但实现该解决方案需要采用多个数字转换器的配置,从而能通过触发实现并行的测量。成本将乘以并行测试的输出数,从而导致整个测试系统成本大幅增加。图5对此予以说明。这也是该方法不甚流行的一个原因。



图5. 使用数字转换器的并行测量

数据采集单元

最好的解决方案应是只用一台作为模数转换 (ADC) 的仪器, 它类似于数字转换器, 并支持多通道直接测量。汽车 ECU 测试的另一项要求是 ADC 必须在没有信号调整电路的情况下支持高达 100V 的输入电压。Agilent M9216A 多通道高压数字采集模块 (HV-DAQ) 完全符合该解决方案的要求。HV-DAQ 总共有 32 个可同时测量的通道。并且每一个输入通道都能支持高达 100V 的输入电压。

图 6 说明了这一点。再回到图 2 (C) 的例子, 现在只用单一的 HV-DAQ 达到引脚 1 - 6 的覆盖, 并同时提高了总输出测量吞吐率。

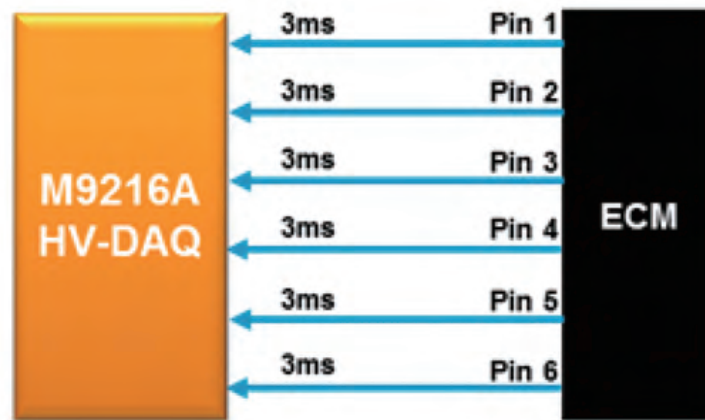


图 6. 使用 M9216A HV-DAQ 解决方案的并行测量

监视的重要性



上面的叙述主要以汽车车头灯测试为例,在测试汽车中的其它ECU时,也可能存在类似的测试覆盖问题。其中包括气囊控制,防抱死制动控制,传动系控制或引擎控制。随着汽车中ECU承担起越来越多的发令功能,ECU不仅要按相关输入提供正确的输出,而且所有其它输出也必须按技术规范运行。这样汽车才能按预期要求工作,并确保乘驾人员的安全。

标准的现成PXI基HV-DAQ,例如Agilent M9216A能帮助制造商满足汽车ECU更高测试覆盖的要求,并同时保持低的测试成本。

欢迎订阅免费的



安捷伦电子期刊

www.agilent.com/find/emailupdates

根据您的选择, 即时呈送产品和应用软件新闻。



www.axistandard.org

AdvancedTCA® Extensions for Instrumentation and Test (AXIe) 是基于 AdvancedTCA 标准的一种开放标准, 将 AdvancedTCA 标准扩展到通用测试和半导体测试领域。安捷伦是 AXIe 联盟的创始成员。



www.lxistandard.org

局域网扩展仪器 (LXI) 将以太网和 Web 网络的强大优势引入测试系统中。安捷伦是 LXI 联盟的创始成员。



www.pxisa.org

PCI 扩展仪器 (PXI) 模块化仪器提供坚固耐用、基于 PC 的高性能测量与自动化系统。

安捷伦渠道合作伙伴

www.agilent.com/find/channelpartners

黄金搭档: 安捷伦的专业测量技术和丰富产品与渠道合作伙伴的便捷供货渠道完美结合。

安捷伦
优势服务



安捷伦优势服务旨在确保设备在整个生命周期内保持最佳状态, 为您的成功奠定基础。我们不断投资开发新的工具和流程, 努力提高校准和维修效率, 降低拥有成本, 以便您保持卓越的竞争力。您还可以使用 Infoline 网上服务更有效地管理设备和服务。通过共享测量与服务方面的专业经验, 我们能够帮助您设计创新产品。

www.agilent.com/find/advantageservices

Agilent Electronic Measurement Group
DEKRA Certified
ISO 9001:2008
Quality Management System

www.agilent.com/quality

www.agilent.com.cn

www.agilent.com/find/m9216a

www.agilent.com/find/ts8900

如欲获得安捷伦科技的产品、应用和服务信息, 请与安捷伦公司联系。如欲获得完整的产品列表, 请访问:

www.agilent.com/find/contactus

请通过 Internet、电话、传真得到测试和测量帮助。

热线电话: 800-810-0189, 400-810-0189

热线传真: 800-820-2816, 400-820-3863

安捷伦科技(中国)有限公司

地址: 北京市朝阳区望京北路3号

电话: (010) 64397888

传真: (010) 64390278

邮编: 100102

上海分公司

地址: 上海张江高科技园区

碧波路690号4号楼1-3层

电话: (021) 38507688

传真: (021) 50273000

邮编: 201203

广州分公司

地址: 广州市天河北路233号

中信广场66层07-08室

电话: (020) 38113988

传真: (020) 86695074

邮编: 510613

成都分公司

地址: 成都高新区南部园区

天府四街116号

电话: (028) 83108888

传真: (028) 85330830

邮编: 610041

深圳分公司

地址: 深圳市福田中心区

福华一路六号免税商务大厦3楼

电话: (0755) 83079588

传真: (0755) 82763181

邮编: 518048

西安分公司

地址: 西安市碑林区南关正街88号

长安国际大厦D座5/F

电话: (029) 88867770

传真: (029) 88861330

邮编: 710068

安捷伦科技香港有限公司

地址: 香港北角电气道169号25楼

电话: (852) 31977777

传真: (852) 25069292

香港热线: 800-938-693

香港传真: (852) 25069233

E-mail: tm_asia@agilent.com

本文中的产品指标和说明可不经通知而更改

©Agilent Technologies, Inc. 2012

出版号: 5991-0037CHCN

2012年4月 印于北京



Agilent Technologies