

ATREY 雅特力

AT32 MCU

高效电机应用平台与解决方案

3.2 (四) 14:00-16:00 在线直播

主讲：马达应用软件资深工程师 林明赞 博士

2023.03.02 活动议程

时间	主题	讲师
14:00	开场介绍	ECCN主持人
14:00-14:15	雅特力电机应用MCU选型	
14:15-14:50	雅特力电机控制开发平台与技术	马达应用软件 资深工程师 林明赞 博士
14:50-15:20	雅特力电机库使用介绍	
15:20-15:40	应用方案分享	
15:40-16:00	Q&A 在线互动讨论	雅特力工程师
会后礼品抽奖(邮件通知)		

关于雅特力



先进制程导入

- 正式对外销售量产
- 全系列采用55nm先进制程

ISO 9001 认证

- 品质管理系统
- 通过国际标准认可

迈向IoT新纪元

- 推出288MHz 超高效能
- 与无线蓝牙BLE MCU

2016

2018

2019

2020

2021

2022

雅特力科技成立

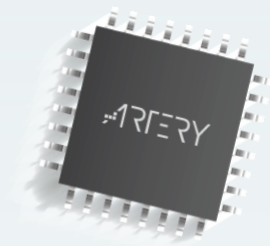
- 32位微控制器芯片
- ARM® Cortex®-M4/M0+

产品技术认可

- 荣获最佳MCU产品奖
- 荣获潜力IC设计企业奖

累计销量破亿

- 销售累积突破上亿颗



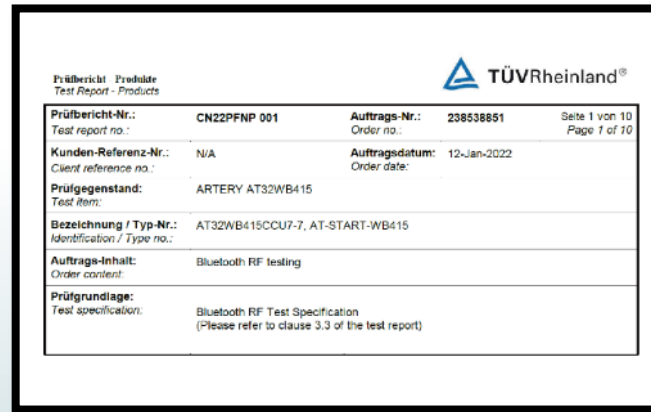
AT32 质量与可靠度认证



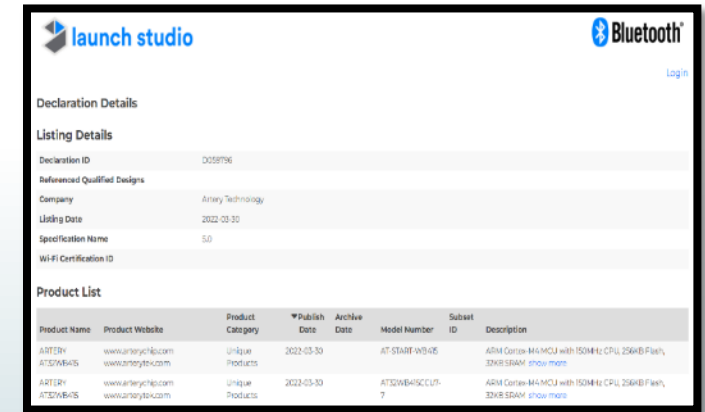
ISO 9001 认证



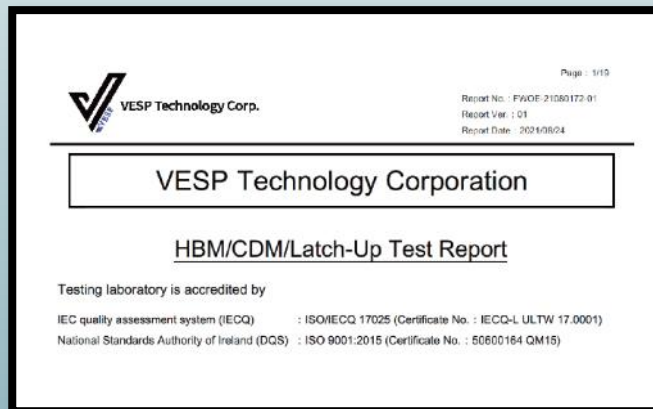
USB 2.0 测试认证



Bluetooth RF 认证



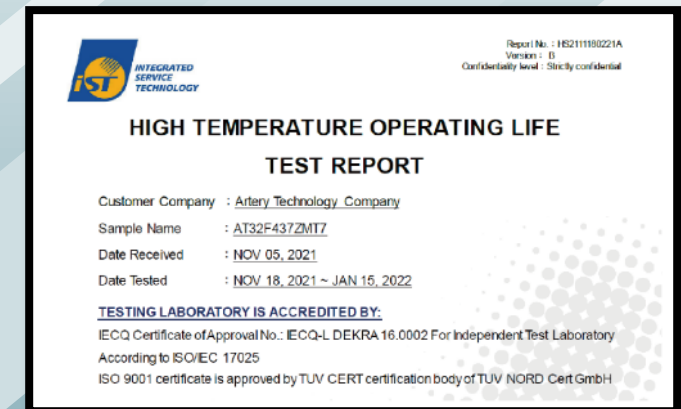
Bluetooth SIG 认证



ESD 测试认证



EFT 测试认证



HTOL 测试认证

AT32 32-bit ARM Cortex-M4/M0+ MCU (55nm)

CPU

- M** Mass Production
 - N** New Product
 - D** Under Development
 - P** Under Plan
- *(F) : with FPU

P **AT32L415 (F)**
72MHz, 256KB/48KB
OTG, AES/TRNG, ADC, COMP
32/48/64 pin

N **AT32L021**
M0+ 96MHz, 64KB/9KB
4UART, CAN, ADC, IR
20/28/32/48 pin

N **AT32F423 (F)**
150MHz, 256KB/48KB
2DAC, USB OTG, ADC 24ch
32/36/48/64/100 pin

M **AT32F415**
150MHz, 256KB/32KB
USB OTG, ADC, COMP
32/48/64 pin

M **AT32F425**
96MHz, 64K/20KB
OTG, ADC, I²S
20/32/48/64 pin

M **AT32F4212**
120MHz, 64KB/16KB
2OP, COMP, ADC, Timer
48 pin

M **AT32F421**
120MHz, 64KB/16KB
COMP, ADC, IR
20/28/32/48 pin

M **AT32F407 (F)**
240MHz, 1MB/224KB
EMAC, 3ADC, 8UART, 2CAN
64/100 pin

M **AT32F403A (F)**
240MHz, 1MB/224KB
XMC, 3ADC, 8UART, 2CAN
48/64/100 pin

M **AT32F413 (F)**
200MHz, 256KB/64KB
2CAN, USB, 5UART, 2ADC
32/48/64 pin

N **AT32F405 (F)**
168MHz, 256KB/96KB
USB HS/FS OTG(PHY), QSPI
32/48/64 pin

M **AT32F437 (F)**
288MHz, 4MB/512KB
5M ADC, 2OTG, SDRAM, EMAC
64/100/144 pin

M **AT32F435 (F)**
288MHz, 4MB/512KB
5M ADC, 2OTG, SDRAM, QSPI
48/64/100/144 pin

Package type

LQFP
32/48/64
100/144



QFN
28/32/36/48



TSSOP20



M **AT32WB415**
M4 150MHz, 256KB/32KB
BT dual mode 5.0
compliant
USB, UART, SPI, I²C, ADC
QFN48(7x7) pin



低功耗

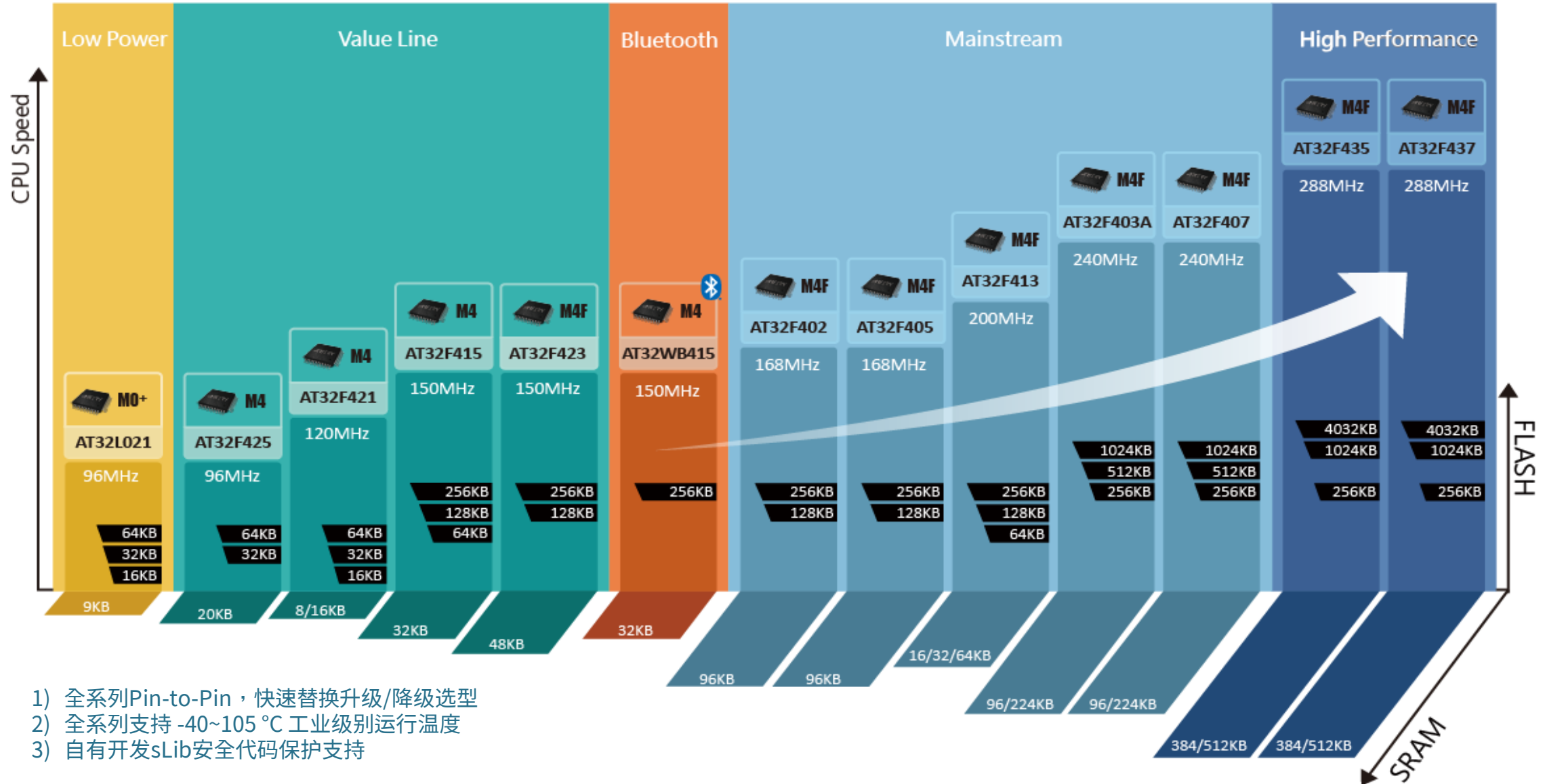
超值型

主流型

高效能

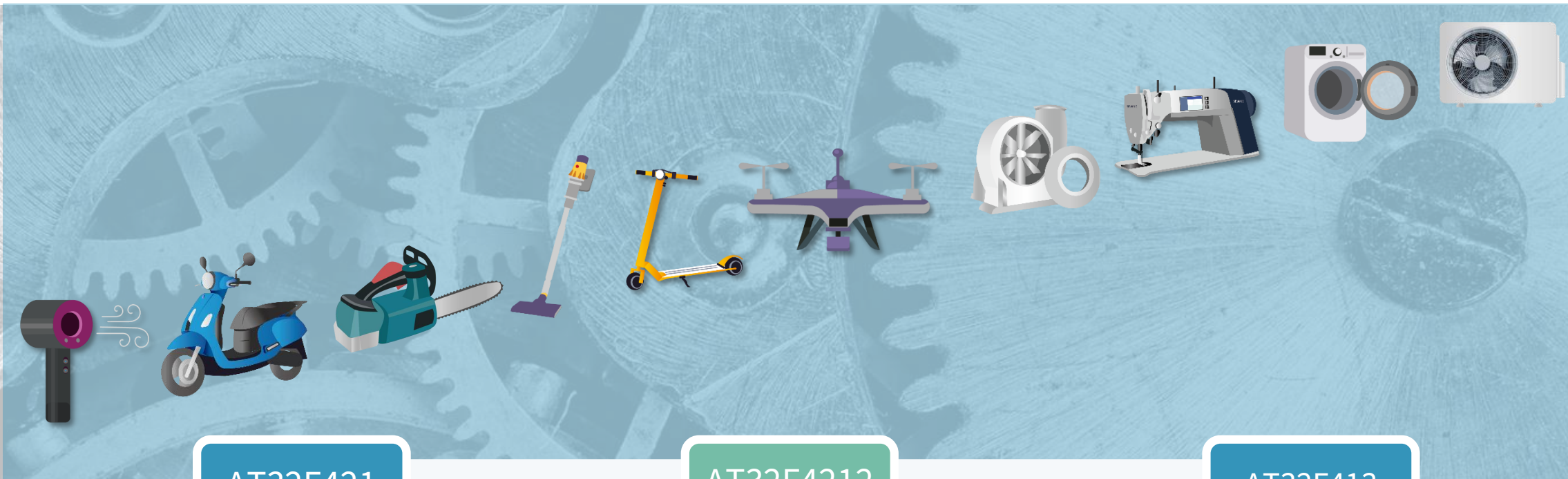
无线型

AT32 MCU – ARM M4/M0+ Lineup



- 1) 全系列Pin-to-Pin，快速替换升级/降级选型
- 2) 全系列支持 -40~105 °C 工业级别运行温度
- 3) 自有开发sLib安全代码保护支持

电机应用MCU选型



AT32F421

- ✦ Cortex-M4 120MHz 高主频
- ✦ 内建1个比较器
- ✦ 有感/无感单电阻FOC转矩/速度控制
- ✦ 有感/无感三电阻FOC转矩/速度控制
- ✦ 磁编码器FOC定位控制

AT32F4212

- ✦ Cortex-M4 120MHz 高主频
- ✦ 内建OPA×2与比较器×1整合控制
- ✦ 有感/无感单电阻FOC转矩/速度控制
- ✦ 有感/无感双电阻FOC转矩/速度控制
- ✦ 有感/无感120°方波转矩/速度控制

AT32F413

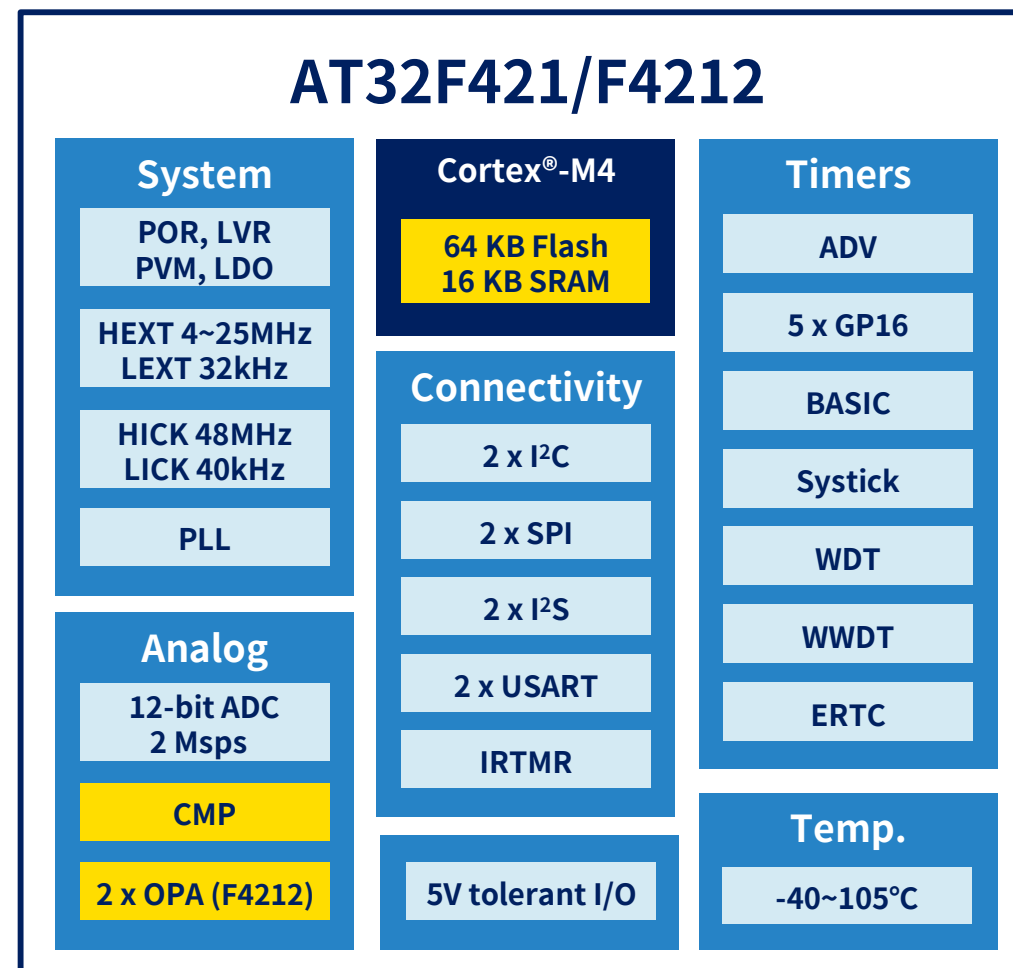
- ✦ Cortex-M4F 200MHz 高主频浮点运算能力
- ✦ 双ADC同时取样
- ✦ 高速PWM之有感/无感FOC转矩/速度/定位控制
- ✦ 双轴FOC伺服定位控制
- ✦ 实时双CAN BUS高速通讯

雅特力AT32F413/F421(2) MCU电机方案优势

应用需求	性能优势
高性能	Cortex-M4 内核，AT32F413/F421高达200MHz/120MHz主频，支持浮点运算、DSP指令与硬件乘除法
高速PWM	AT32F413/F421可输出10ns/16.6ns解析对称式PWM，在高速电机应用的高频PWM载波下，输出更细致的电压，产生更细腻的电机电流
高速ADC	2 Msps ADC，最小采样时间54ns，可满足双电阻/单电阻电流采样下，维持PWM调制深度接近100%支持PWM定时器触发采样，避免采样窗口噪声，易实现单电阻电流取样
精简电路	AT32F421/F4212内建1个高速比较器，比较器输出可与PWM输出控制连动，方便实现过流保护功能 AT32F4212内建2个高速运放且输出连接比较器，灵活实现电流取样与保护
零等待闪存	AT32F413内建最高96KB零等待闪存，搭配200MHz高频率发挥MCU极致执行效能
弹性DMA通道映像	避免DMA通道冲突窘境，增加外设运用DMA弹性，实时数据传输提高执行效能
专利芯片代码防护	具有多重的芯片安全防护措施，包含绝对性的读保护(RDP)、随机数Flash烧录，以及雅特力自行研发的sLib(security library)功能，可指定范围以密码保护特定程序区

超值型MCU – AT32F421 / F4212

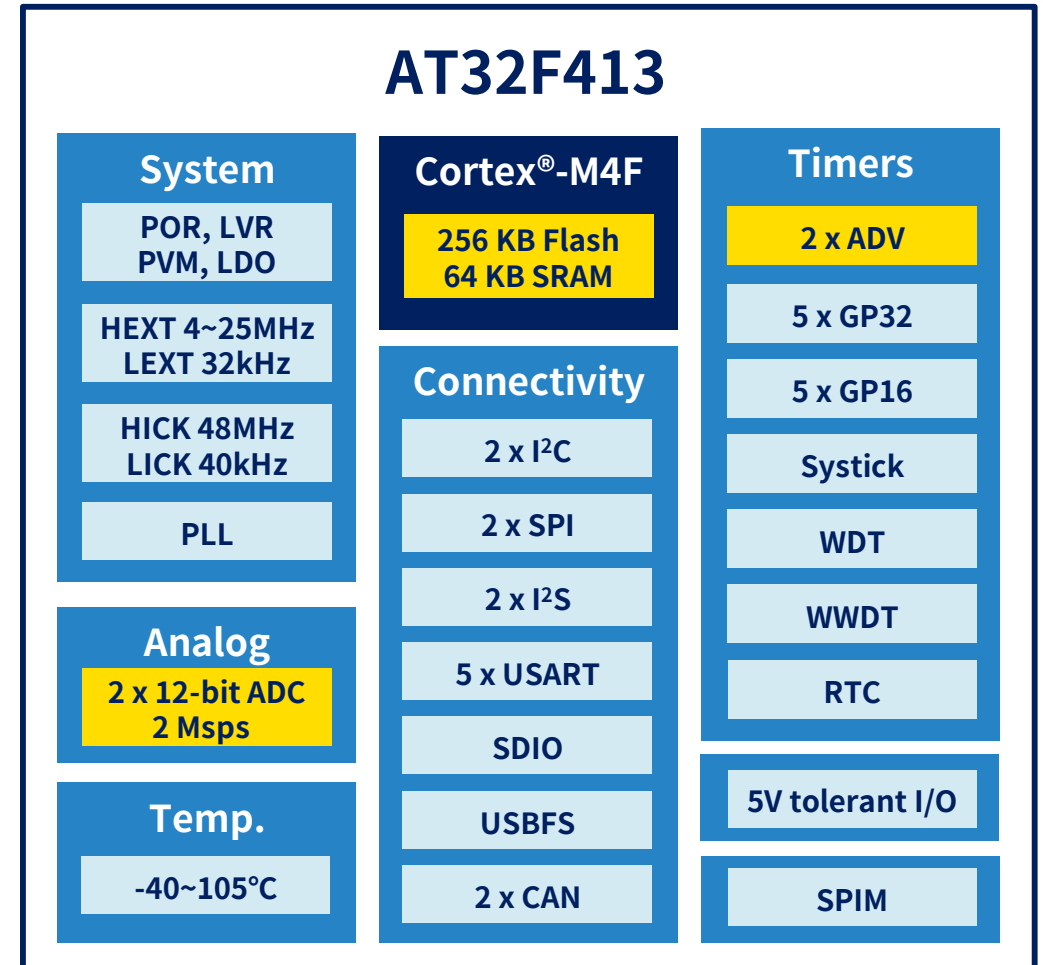
- 产品定位：
 - 120MHz MCU / 极致性价比M4
 - 应用：物联网节点，无线充电，电机控制，工业自动化，安防，家用电器，电子玩具，机器人
- 基本规格：
 - Cortex-M4 120MHz CPU, DSP
 - 16/32/64KB Flash ; **8/16KB SRAM**
- 特色功能：
 - 12-bit 2 Msps 高速 ADC
 - **CMP** / 2 USART / 2 SPI / 2 I²C / IRTMR
 - **2 x OPA (AT32F4212 only)**
- 支持封装：
 - TSSOP20, QFN28, QFN32, LQFP32, LQFP48



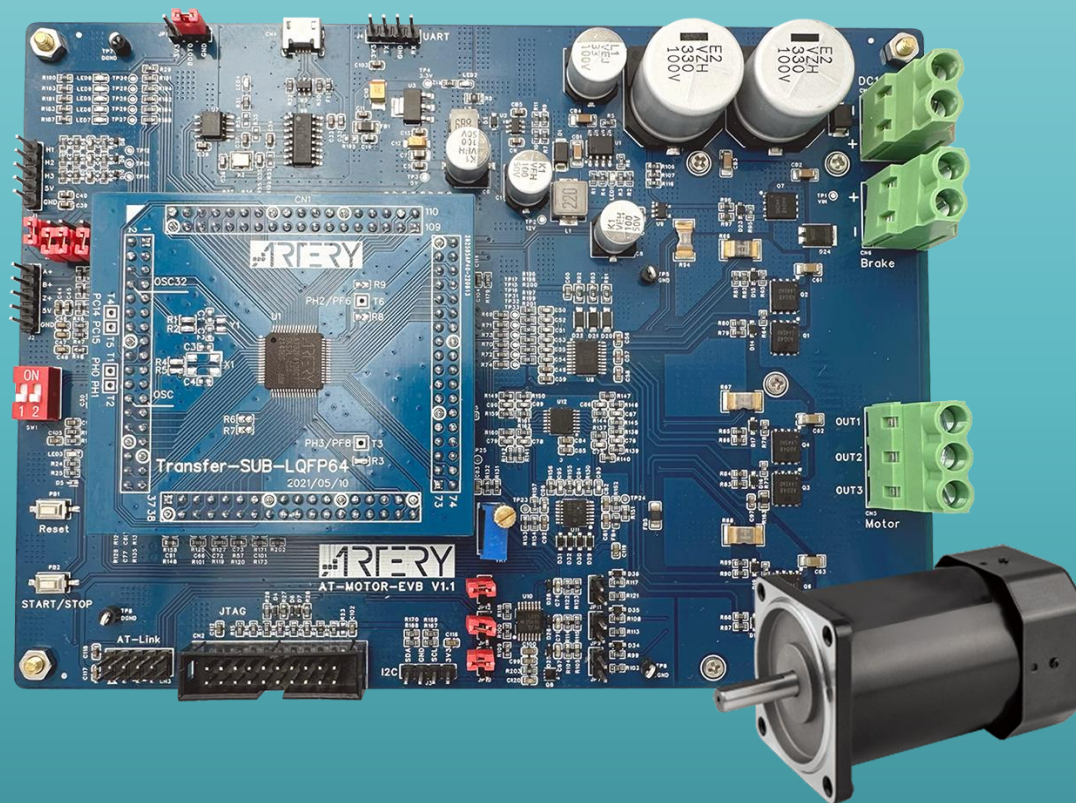
主流型MCU – AT32F413



- 产品定位：
 - **2CAN & 2 ADC + ADV Timer 电机控制 MCU**
 - 应用：微打印机，舞台灯光，电动车控制，三轴手持稳定器，飞控应用，工控，安防，5G应用
- 基本规格：
 - Cortex-M4 200MHz CPU, **DSP + FPU**
 - 64/128/256KB Flash ; **16/32/64KB SRAM (可配置)**
- 特色功能：
 - **2x 12-bit 2 Msp/s 高速 ADC**
 - **2 x Advanced Timer (电机控制)**
 - USB Device (Xtal-less)
 - 5 UART / **2 CAN** / 1 SDIO / 2 SPI / 2 I²S / 2 I²C
- 支持封装：
 - QFN32, QFN48, LQFP48, LQFP64



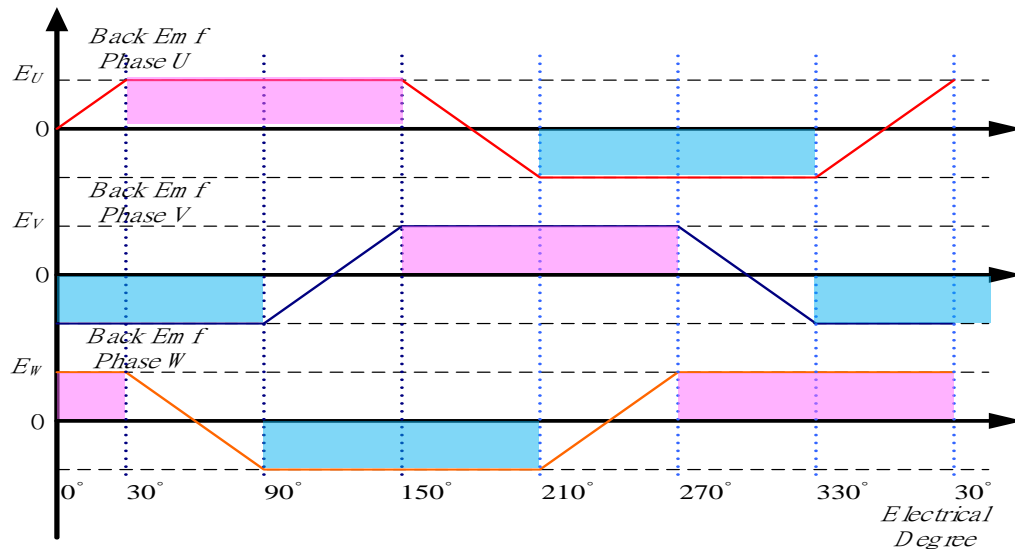
电机控制 开发平台



直流无刷电机(BLDC)/永磁同步电机(PMSM,PMAC)

- 直流无刷电机

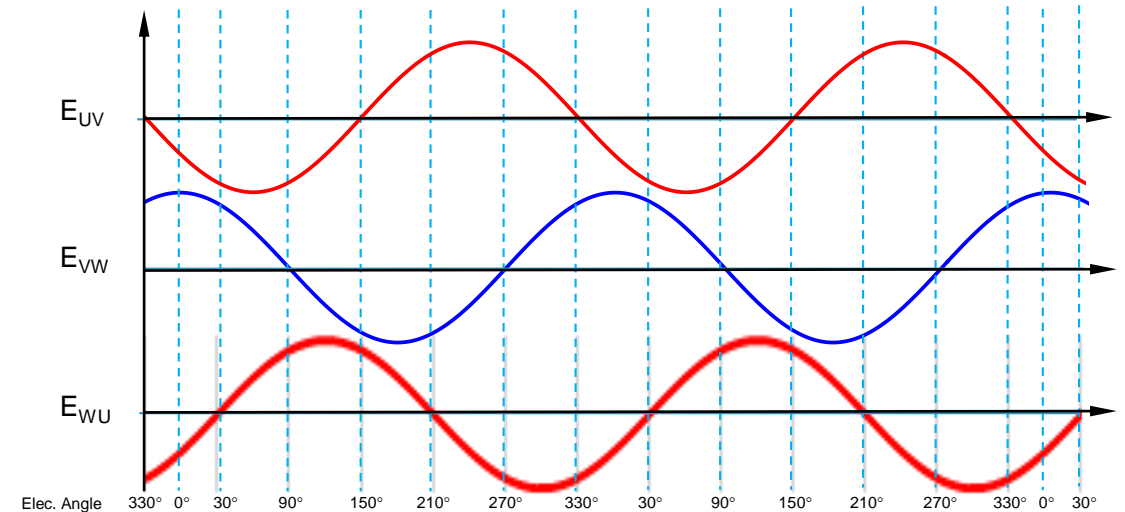
- 每次导通两相直流电流
- 控制简单、控制器电力开关损失小
- 步阶式切换易产生运转抖动与噪音



BLDC EMF.

- 永磁同步电机

- 导通三相弦波电流
- 弦波电流旋转磁场，可输出稳定连续扭力，运转噪音小，电机效率高，响应快



PMSM EMF.

PMSM电机库控制技术与应用方案

应用产品		高速风机	低速风机	压缩机	电动工具	滑板车 电动自行车	电摩	定位云台	轮式机器人
矢量技术	磁场导向控制 FOC	●	●	●	●	●	●	●	●
	弱磁控制			●	●	●	●	●	●
控制回路	转矩/速度控制	●	●	●	●	●	●	●	●
	定位控制							●	●
电流感测	3 or 2电阻电流感测	●	●	●	●	●	●	●	●
	单电阻电流感测	●	●	●	●	●		●	●
有传感器	霍尔传感器	●	●		●	●	●		●
	增量编码器				●		●		●
	磁编码器							●	●
无传感器	转子初始角度侦测	●	●	●	●				
	反电势角度估测	●	●	●	●	●	●		

电机库 - 有感 FOC

■ 转子位置检测方式

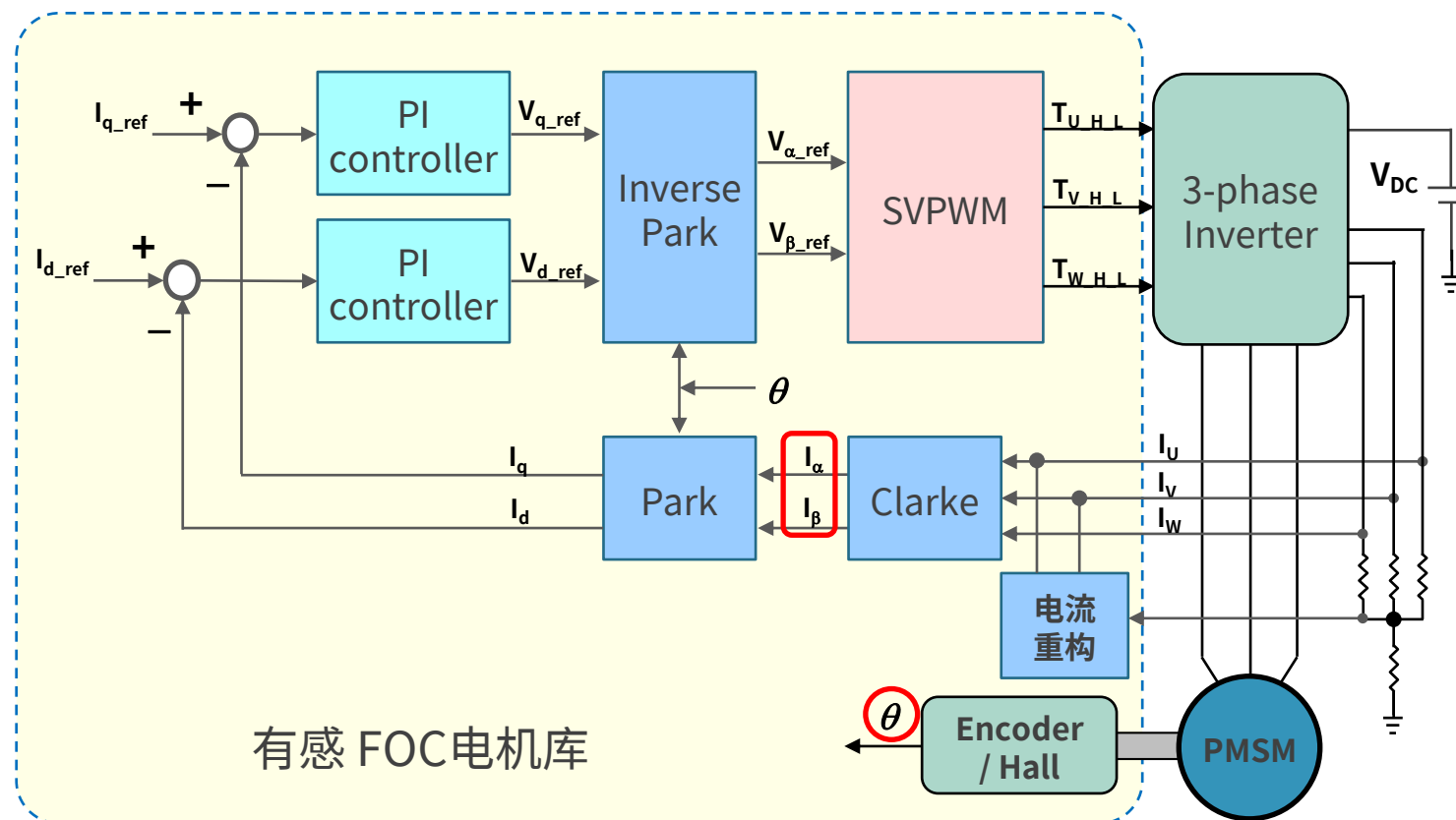
- 霍尔效应位置传感器
- 增量型编码器
- 绝对位置磁编码器

■ 相电流检测方法

- 三电阻电流检测
- 双电阻电流检测
- 单电阻电流检测与电流重构

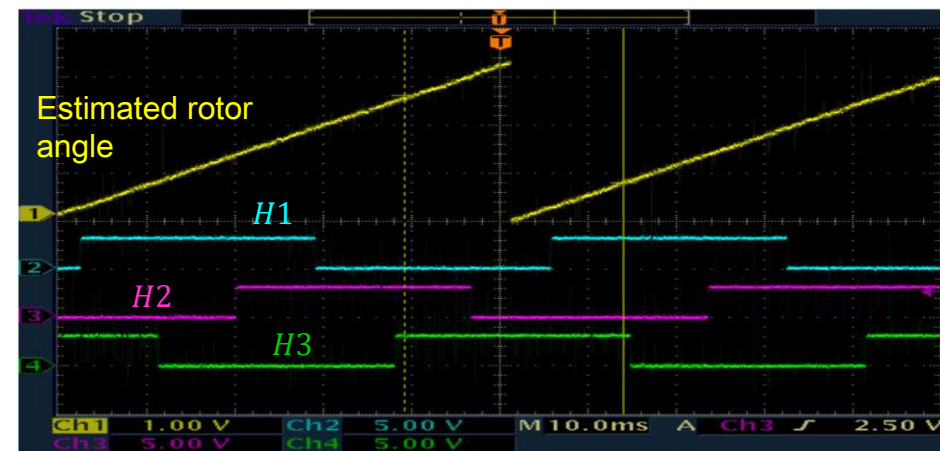
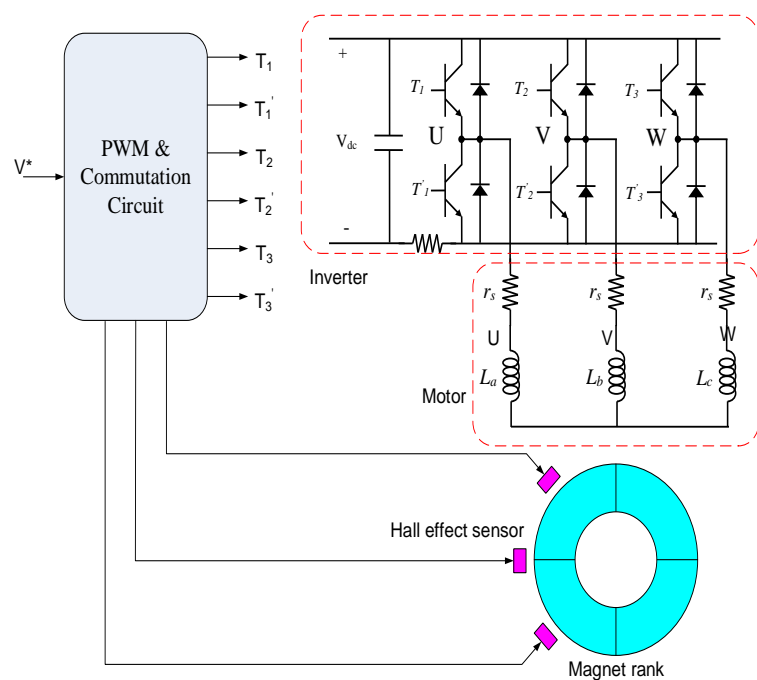
■ 可实现有传感器弦波控制方法

- 电压矢量控制
- 转矩控制 (电流矢量控制)
- 转速控制
- 弱磁控制
- 定位控制
- 回生刹车

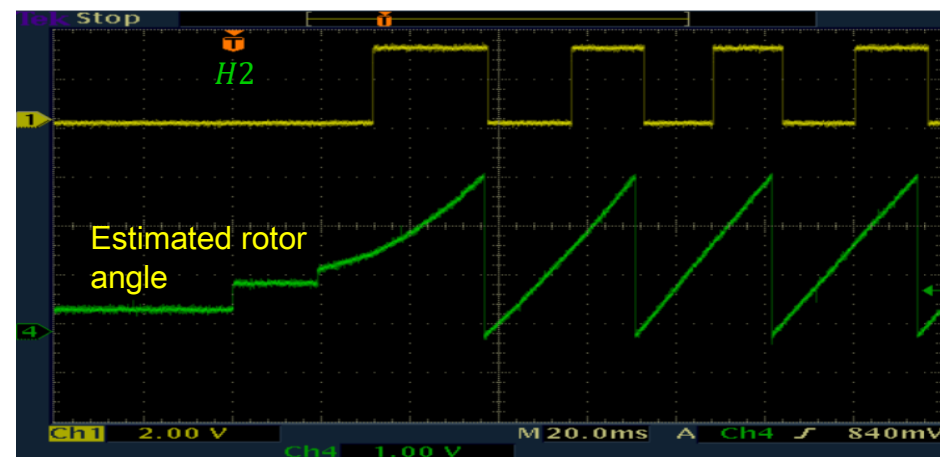


基于霍尔传感器的电机磁极角度估测方法

- 根据霍尔信号周期，估算转子速度
- 进而估算下一个霍尔信号转态点的角度递增量
- 于霍尔信号转态点修正估算角度值



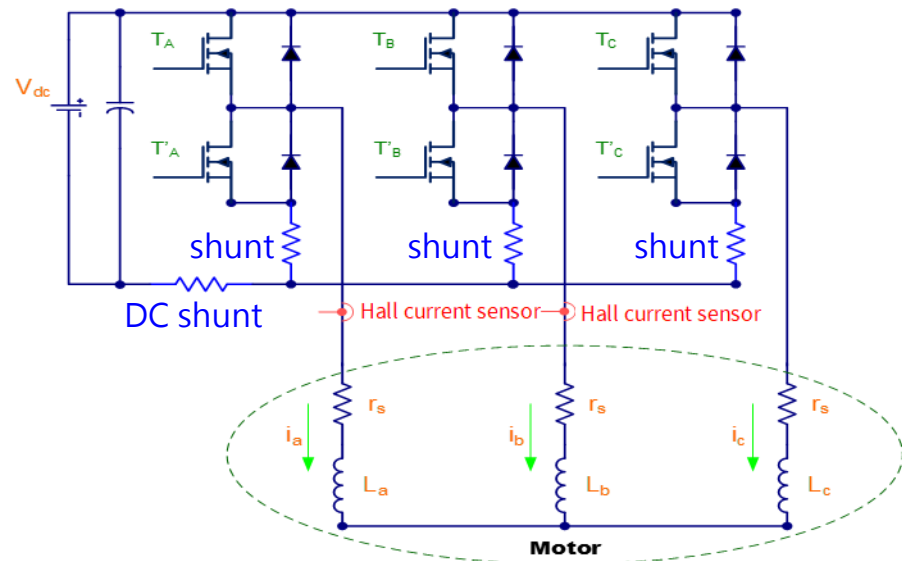
霍尔信号与估测转子角度



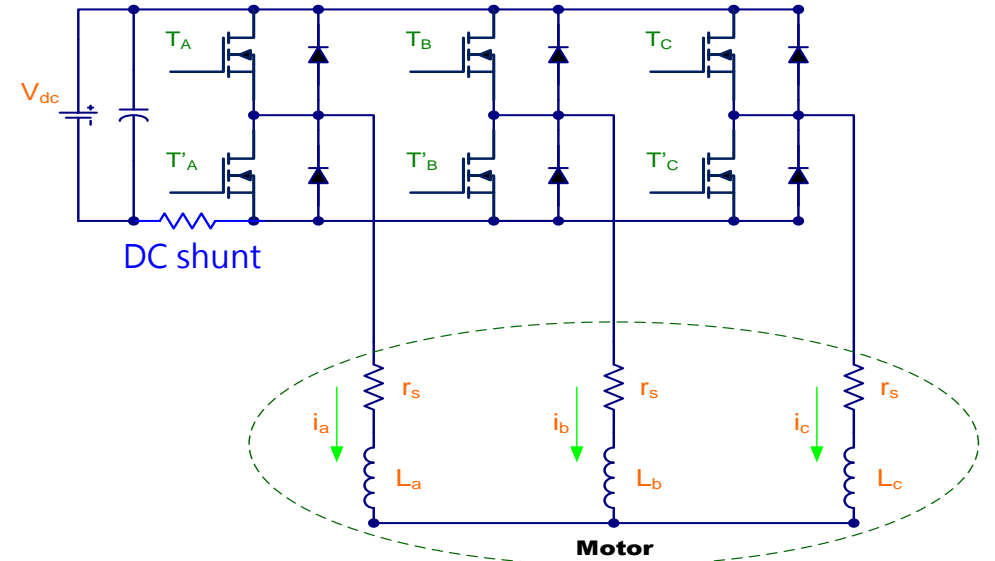
启动时的转子角度估测

驱动器电流感测方法

- 一般FOC三相全桥电路
 - 使用3-shunt or 2-shunt 电流感测，或Hall 电流传感器，感测两相电流
 - DC shunt 侦测过电流
 - 大电流驱动器，shunt电阻功率消耗大

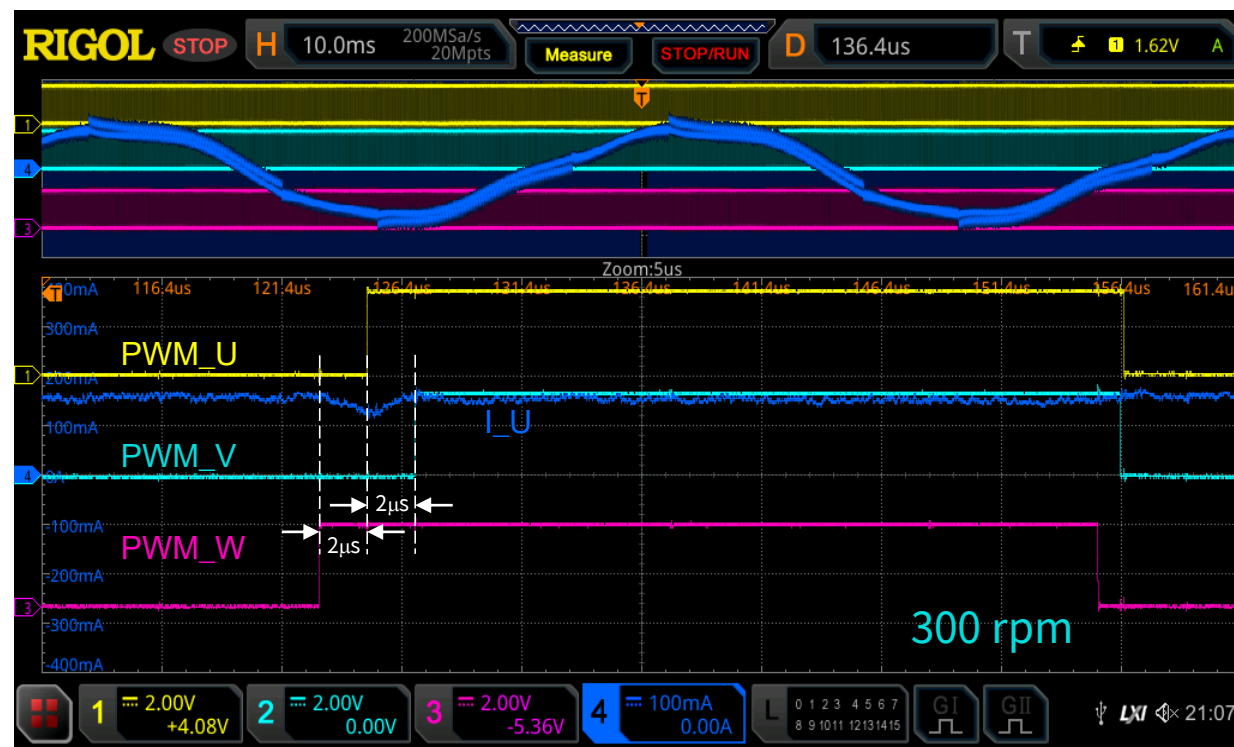
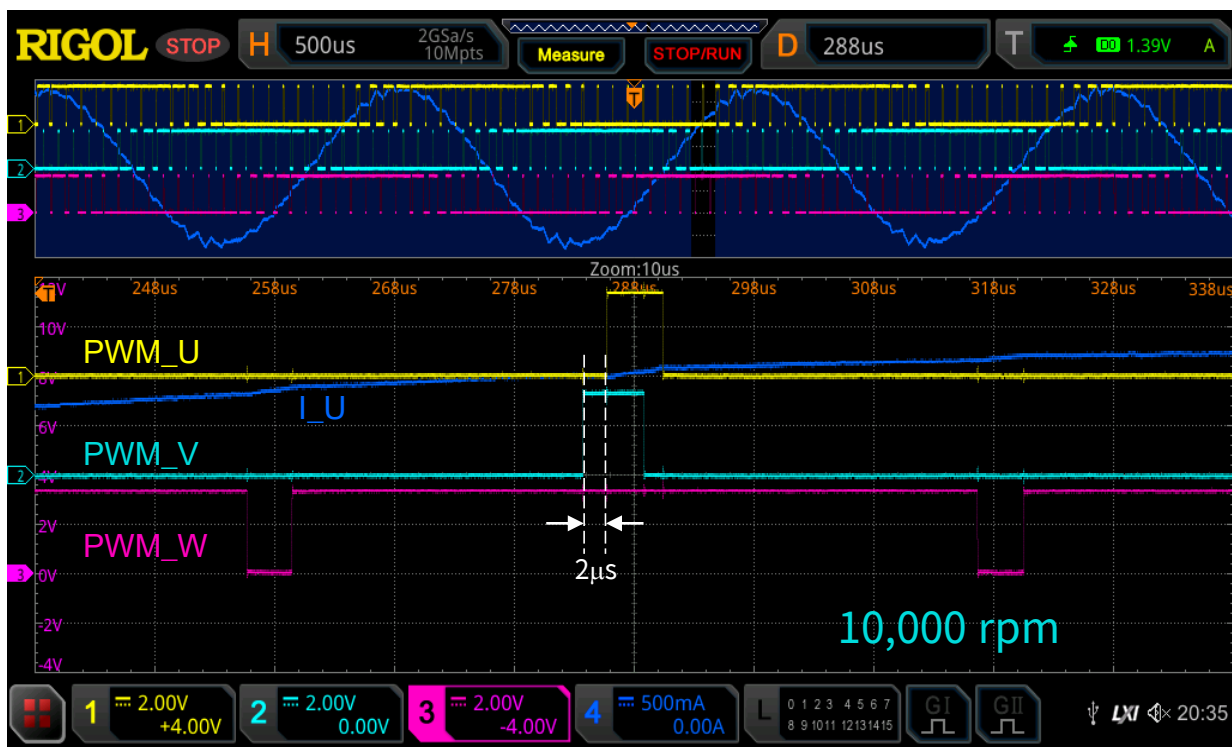


- 单电阻FOC三相全桥电路
 - 与BLDC驱动电路相同
 - 使用DC shunt 侦测两相电流与过流
 - 感测电流方式比较复杂，需变化PWM



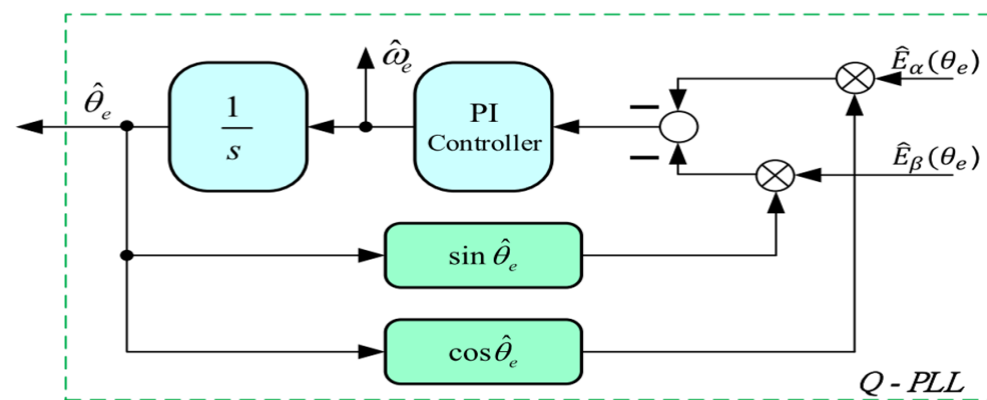
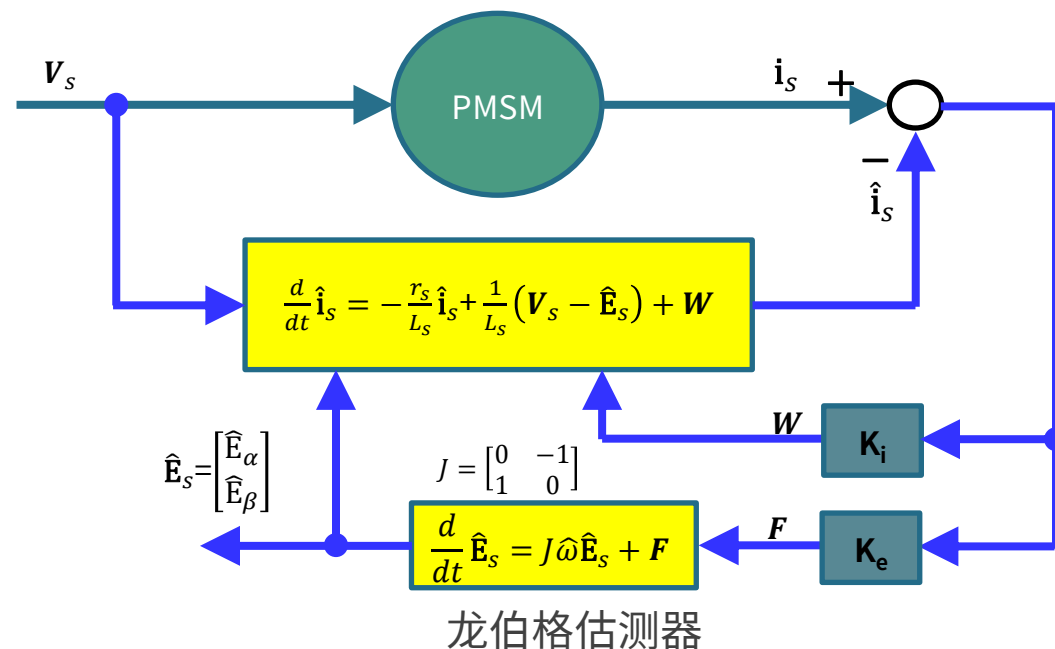
单电阻电流感测之电流响应

- 得利于快速ADC取样，小幅度偏移PWM相位即可采样电流
- 在高/低电压输出时，输出电流均平顺无转折，谐波成分小



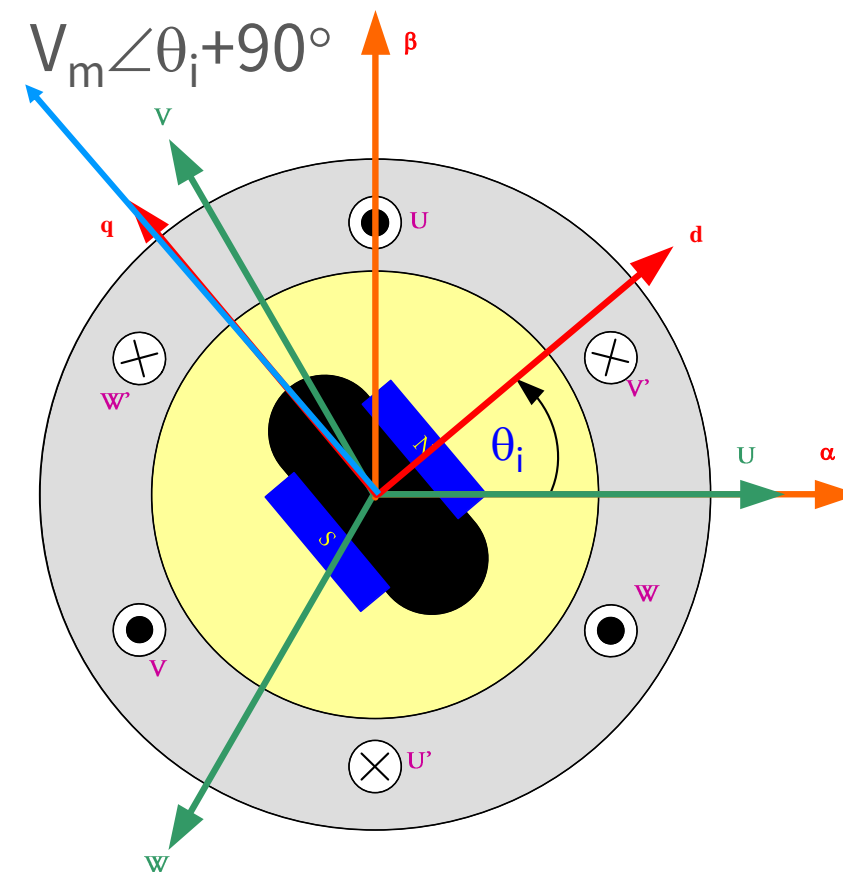
电机库 - 无感 FOC

- 无感控制必要信息
 - 两相电压、两相电流、电机参数
- 相电流检测方法
 - 三电阻电流检测
 - 双电阻电流检测
 - 单电阻电流检测与电流重构
- 初始转子位置估测方法
 - 三相电压矢量转子初始角度估测
 - 两相电压矢量转子初始角度估测
- 转子位置估测方法
 - 龙伯格估测器(Luenberger observer)反电势估测
- 可实现无传感器弦波控制方法
 - 电压矢量控制
 - 转矩控制 (电流矢量控制)
 - 转速控制
 - 弱磁控制
 - 回生刹车



初始角度定电压矢量启动

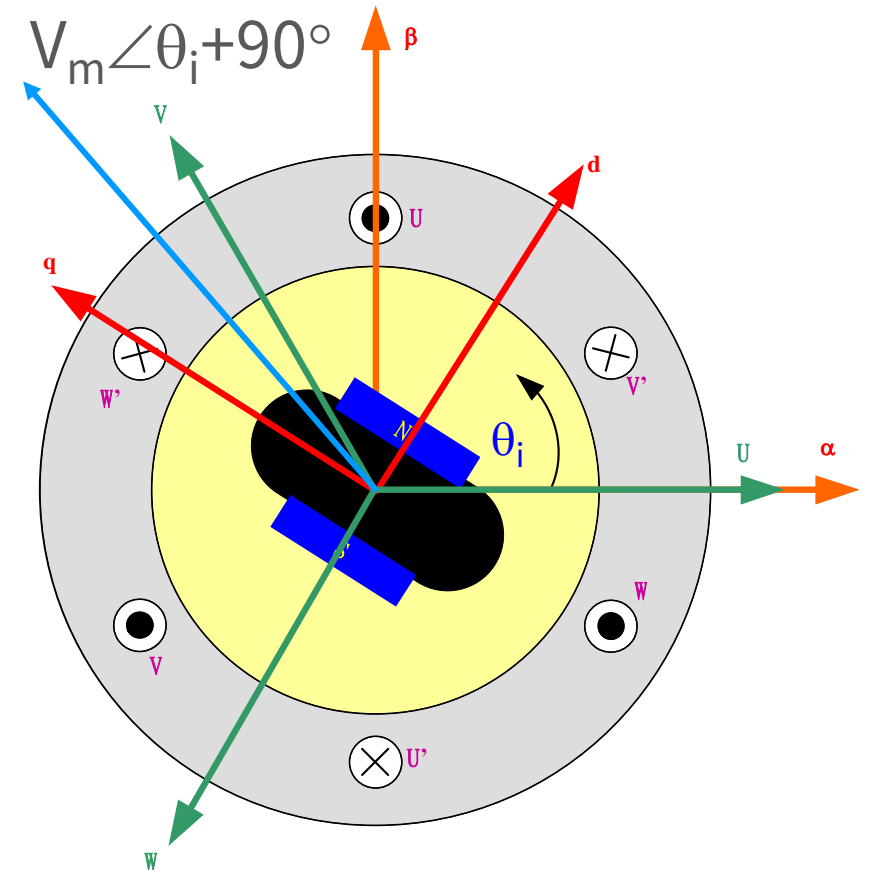
- 获取转子初始角度后，输出一超前90°固定电压矢量
- 转子因此转动，电机电流也随之变化
- 根据固定电压矢量与回授之电机电流估算反电势
- 进而经Q-PLL运算，估测电机转速与转子位置
- 已达估测转速或预设时间，切入闭回路无感控制
- 不须经开回路运转过程，加速启动时间



电机矢量坐标示意图

初始角度定电压矢量启动

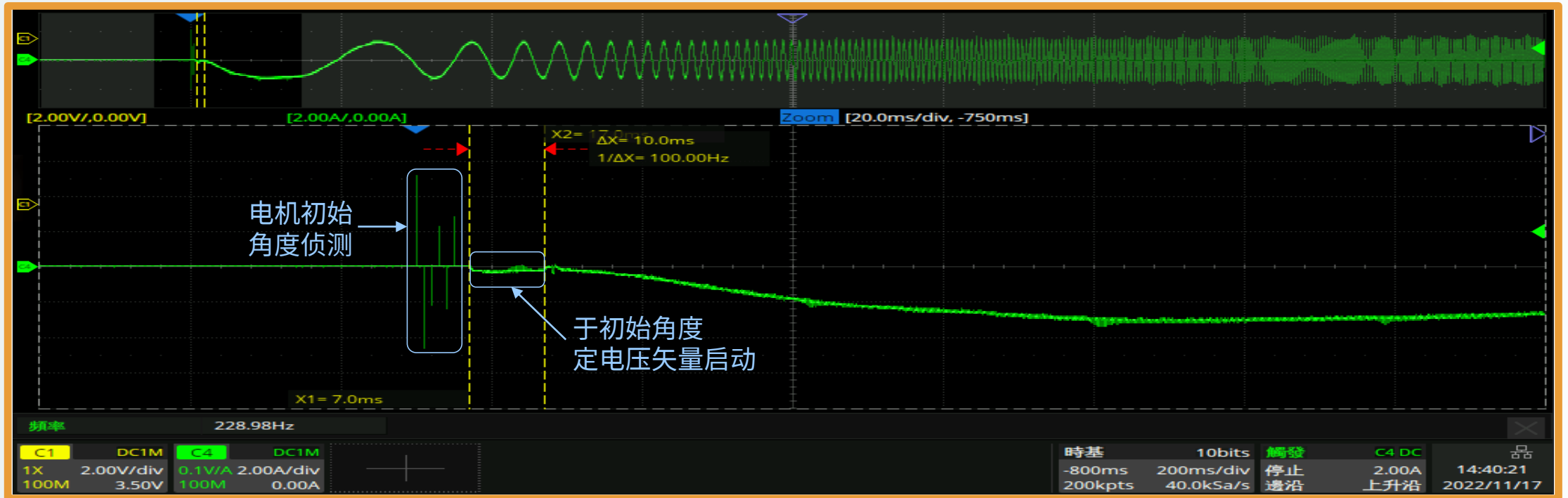
- 获取转子初始角度后，输出一超前90°固定电压矢量
- 转子因此转动，电机电流也随之变化
- 根据固定电压矢量与回授之电机电流估算反电势
- 进而经Q-PLL运算，估测电机转速与转子位置
- 已达估测转速或预设时间，切入闭回路无感控制
- 不须经开回路运转过程，加速启动时间



电机矢量坐标示意图

Sensorless FOC 驱控 - 启动过程

- ✍ 初始角度自动侦测，避免电机逆转
- ✍ 于初始角度以定电压矢量直接启动，无须经开回路运转



航模电机无感FOC驱动测试 – 电气转速210k rpm

- ✍ 以200MHz AT32F413为控制核心，FOC 计算时间仅 $7\mu\text{s}$
- ✍ 采50kHz PWM驱动，减小电感电机运行时的电流纹波



BLDC电机库控制技术与应用方案

应用产品		高速风机	低速风机	电动工具	链锯	滑板车 电动自行车	电摩	扫地机
两相 驱动	120°导通法	●	●	●	●	●	●	●
	提前激磁弱磁控制			●		●	●	●
控制 回路	转矩控制	●	●	●	●	●	●	●
	速度控制	●	●	●	●			●
电流 感测	单电阻电流感测	●	●	●	●	●	●	●
有传 感器	霍尔传感器	●	●	●	●	●	●	●
无传 感器	转子初始角度侦测	●	●	●	●			
	反电势零交越点信号回授	●	●	●	●	●	●	
	反电势回授侦测零交越点	●	●	●	●	●	●	

有感 BLDC电机库

■ 驱动方法

- 120°方波控制

■ 相电流检测方法

- 单电阻电流检测

■ 换相时机检测方式

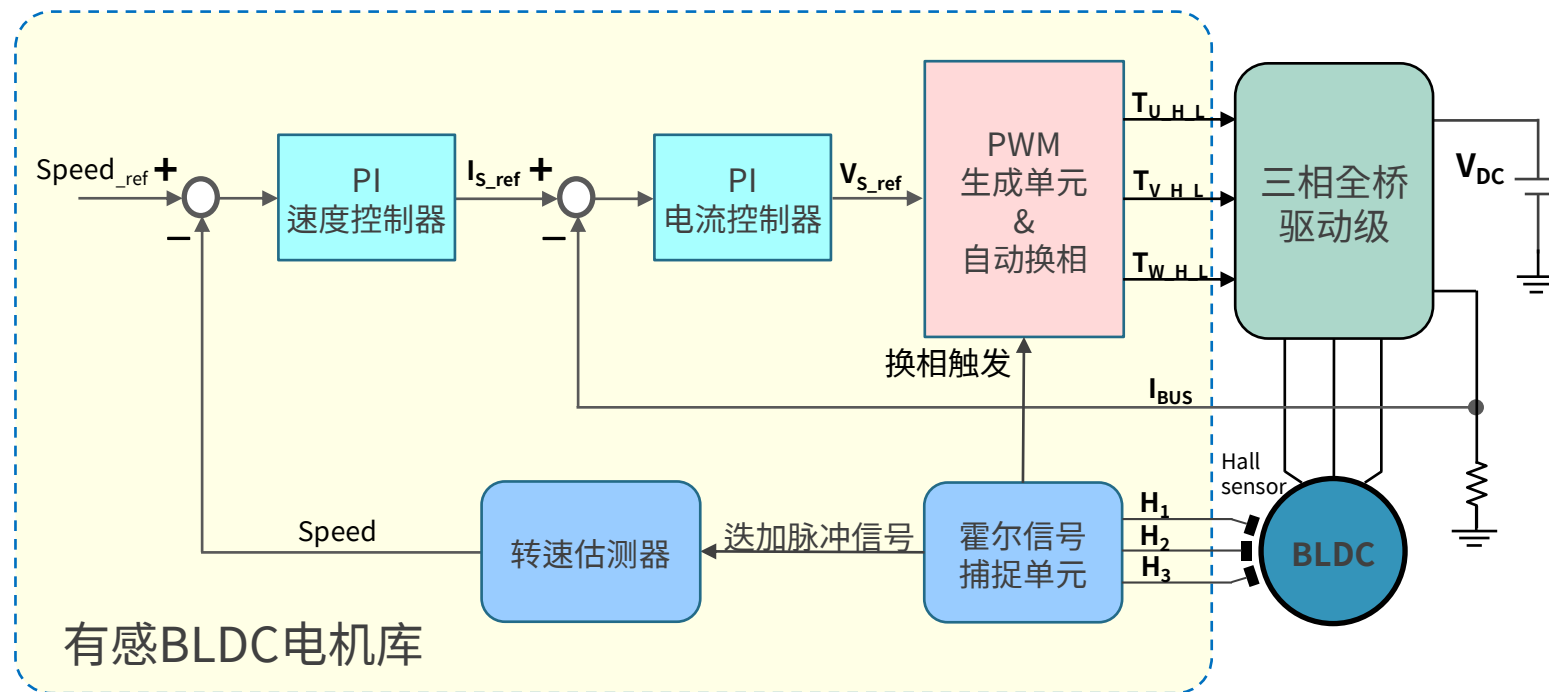
- 霍尔效应位置传感器

■ 转速估测方法

- 以霍尔信号脉冲周期推算

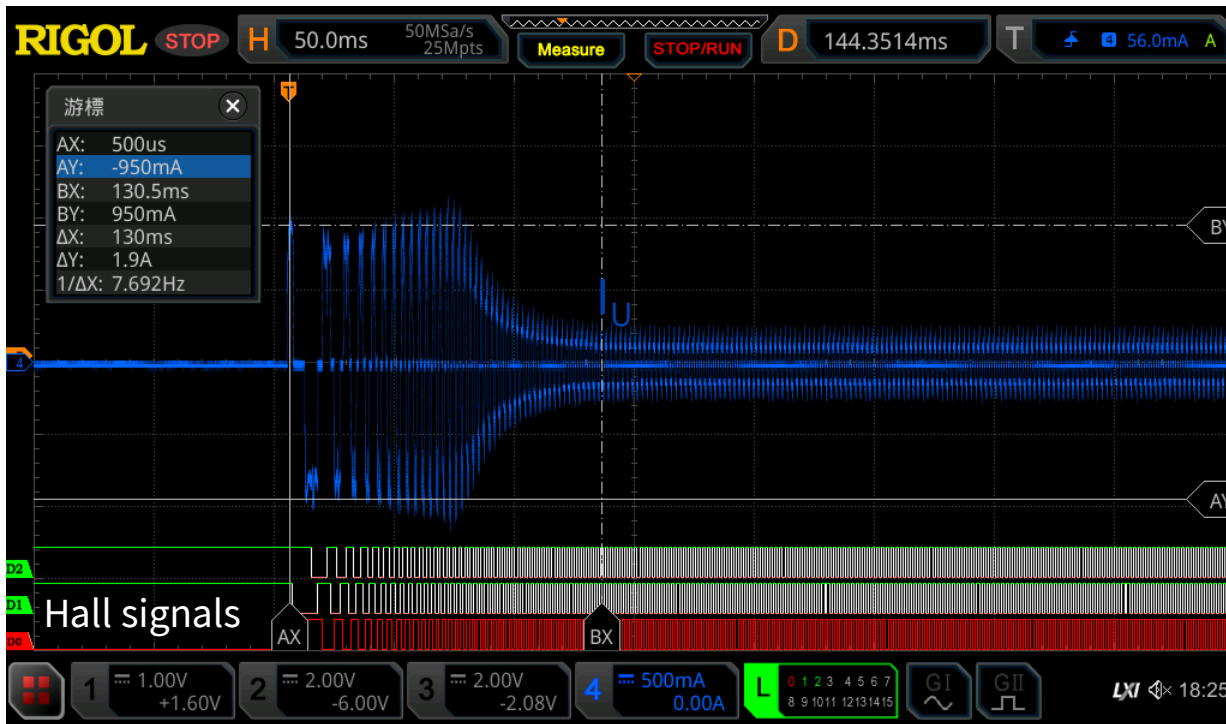
■ 可实现有传感器控制方法

- 120°方波电压控制
- 转矩控制 (120°方波电流控制)
- 转速控制
- 弱磁控制
- 回生刹车



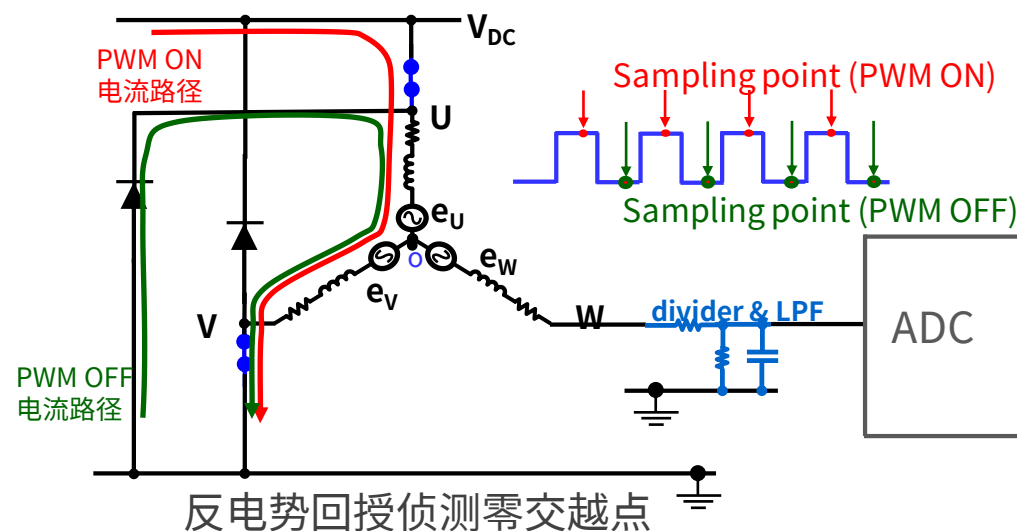
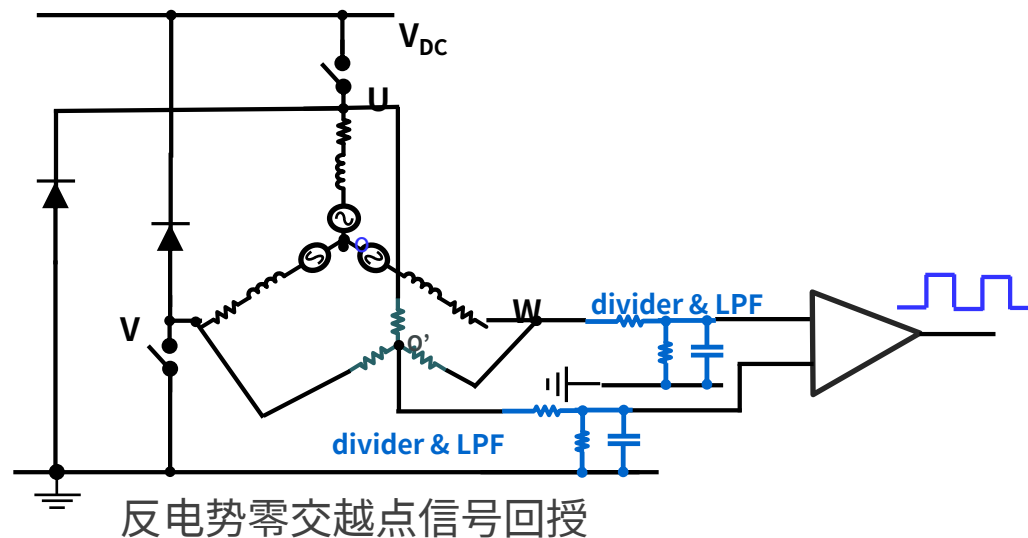
使用霍尔传感器六步方波速度控制响应

- 转速命令：7,500 rpm / 电机极数：8极
- 具电流控制回路，转速响应快



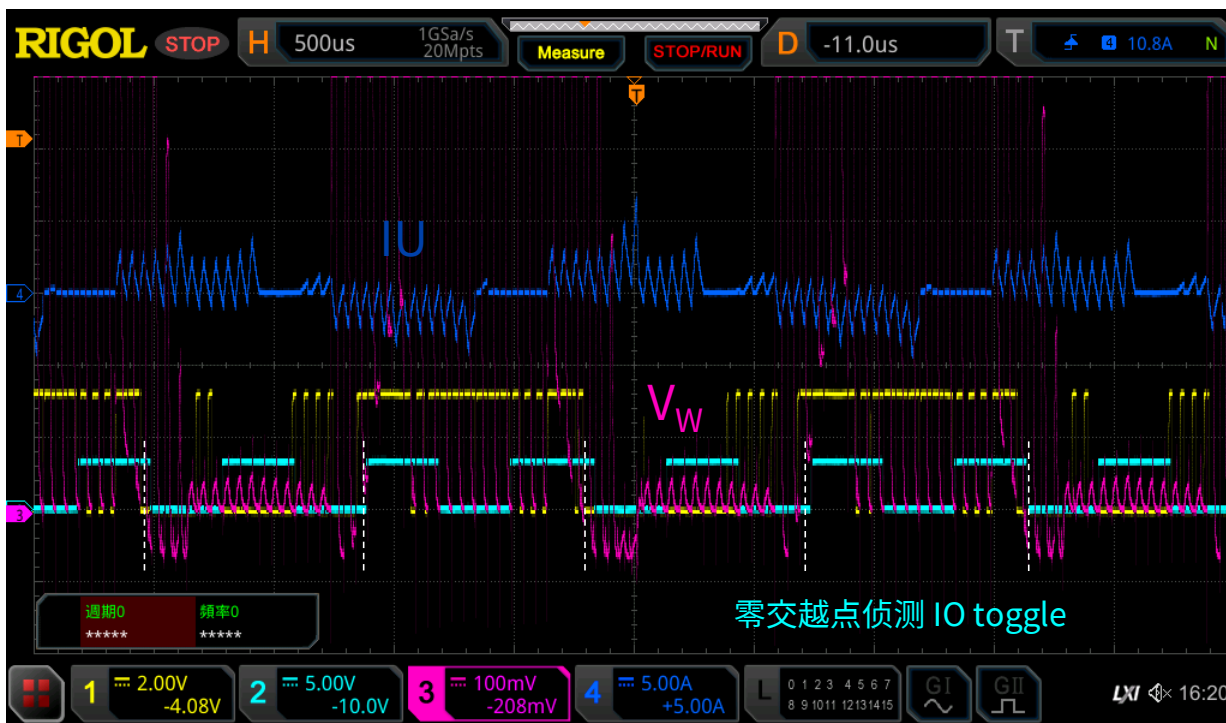
无感 BLDC电机库

- 驱动方法
 - 120°方波控制
- 相电流检测方法
 - 单电阻电流检测
- 初始转子位置估测方法
 - 两相电压矢量转子初始角度估测
- 换相时机估测方法
 - 比较器侦测反电势零交越点
 - ADC回授感测反电势零交越点
- 可实现无传感器控制方法
 - 120°方波电压控制
 - 转矩控制 (120°方波电流控制)
 - 转速控制
 - 弱磁控制
 - 回生刹车

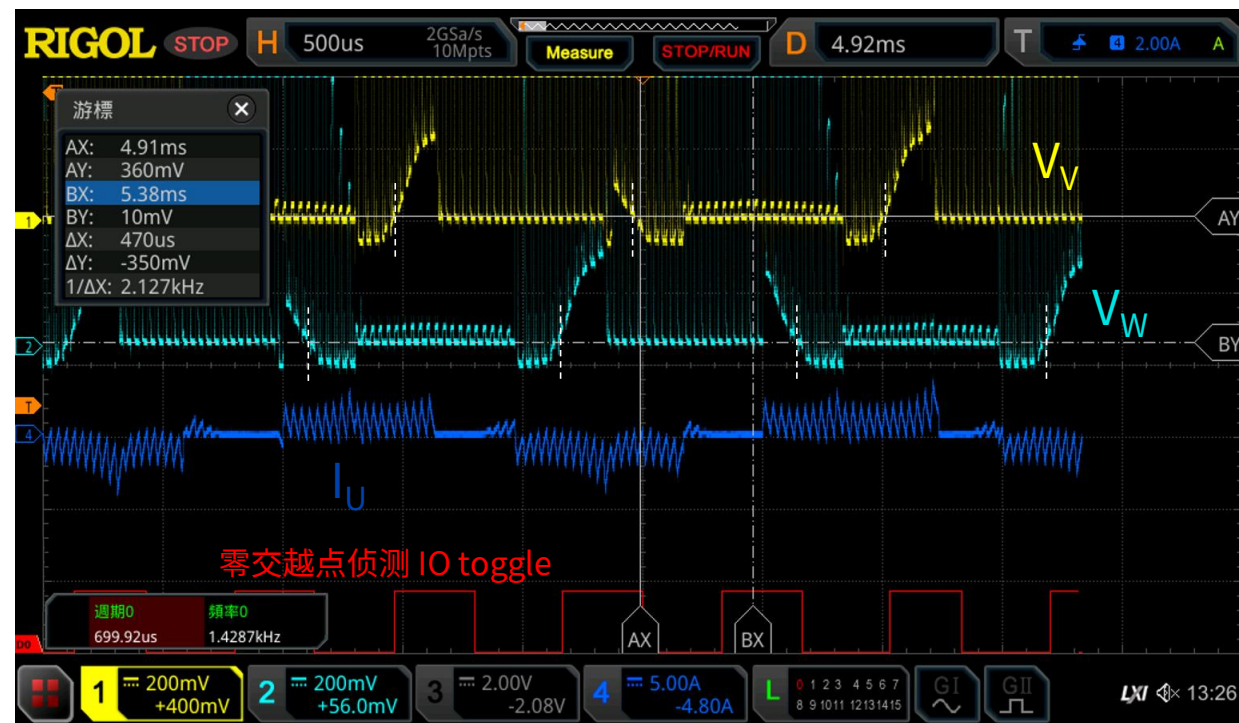


无传感器换相时机实测

- 零交越点侦测后延迟 30° 为换相点，PWM切换频率30kHz
- 于PWM定时器发生溢位中断前触发ADC侦测反电势零交越点



比较器侦测反电势零交越点



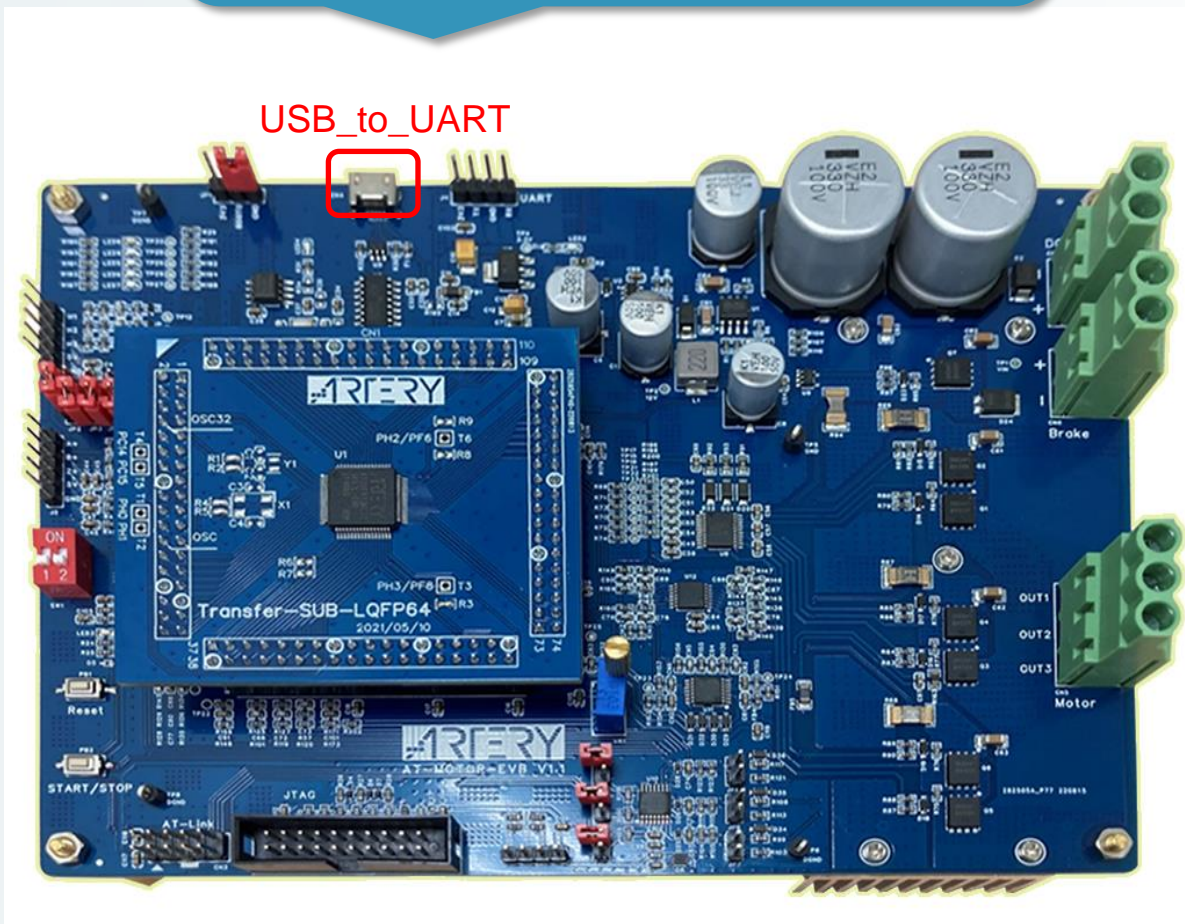
ADC回授感测反电势零交越点

低压电机方案板

参数与功能

- ★ 泛用型的低压三相电机驱动器
- ★ 输入电压：12V~60V，最大输出电流：30_{APEAK}
- ★ 内建12V与5V降压转换器以及3.3VLDO稳压电路
- ★ 具备一个微控制器转接插座，适用多系列AT32微控制器
- ★ 提供增量编码器界面与霍尔信号界面回授转子位置
- ★ 可应用三电阻、两电阻电流感测，以及单电阻电流感测方式
- ★ 内建相电流与母线电流的过电流比较电路
- ★ 可执行有位置传感器/无位置传感器FOC弦波矢量控制
- ★ 具备三相输出端电压感测回授，以及虚拟中性点比较电路
- ★ 可执行有位置传感器/无位置传感器120°方波BLDC电机控制
- ★ 具备回生刹车电阻界面，可实现快速动态刹车功能

- ★ 输入接口：一个电位器、2个指拨开关与一个按键开关
- ★ 输出指示：4个可控LED指示灯、1个故障LED指示灯
- ★ 具备USB_to_UART、UART与I²C通信接口
- ★ 具备AT-Link与20-pin JTAG烧录界面

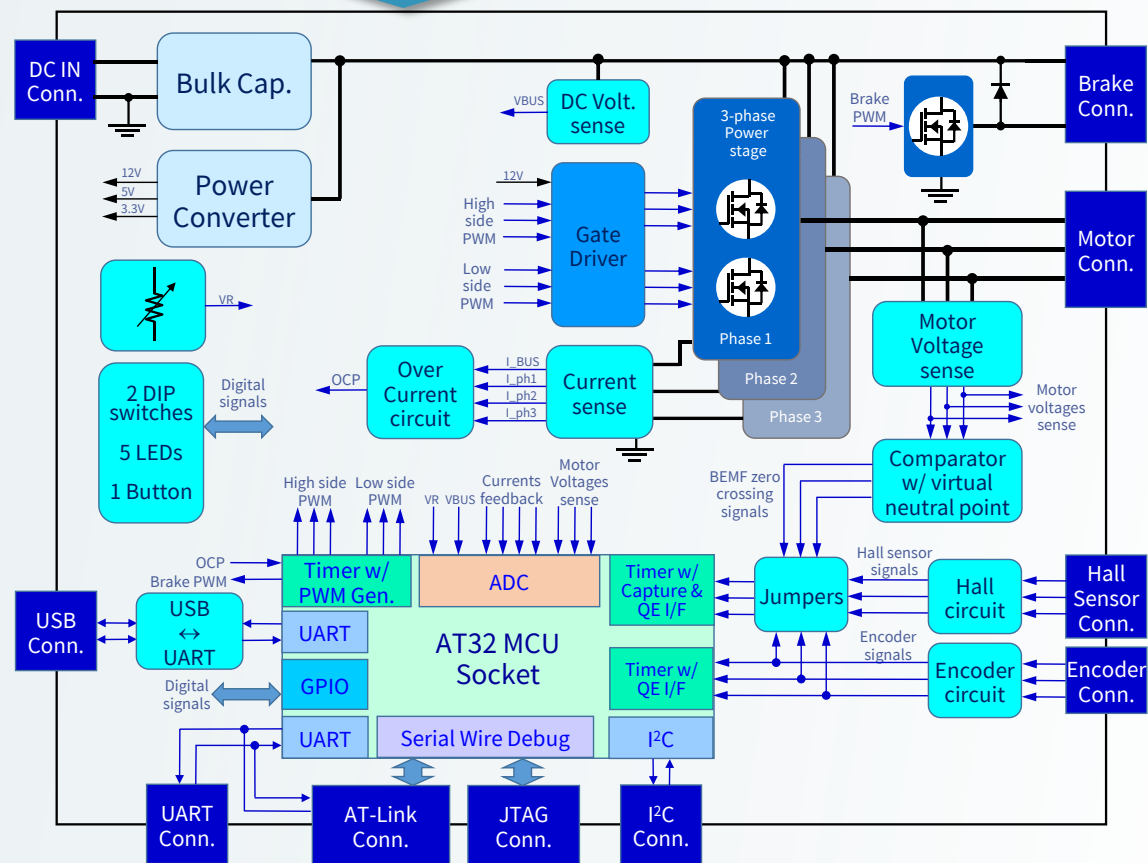


低压电机方案板

参数与功能

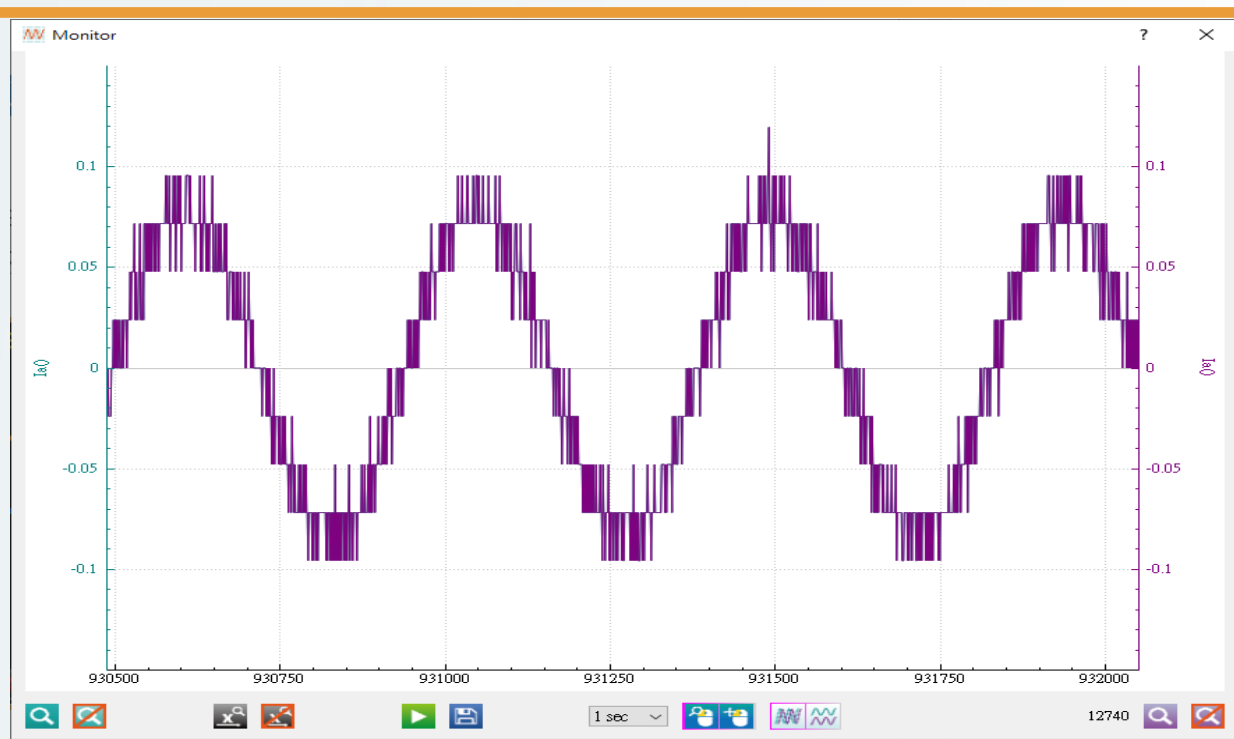
- ★ 泛用型的低压三相电机驱动器
- ★ 输入电压：12V~60V，最大输出电流：30_{APEAK}
- ★ 内建12V与5V降压转换器以及3.3VLDO稳压电路
- ★ 具备一个微控制器转接插座，适用多系列AT32微控制器
- ★ 提供增量编码器界面与霍尔信号界面回授转子位置
- ★ 可应用三电阻、两电阻电流感测，以及单电阻电流感测方式
- ★ 内建相电流与母线电流的过电流比较电路
- ★ 可执行有位置传感器/无位置传感器FOC弦波矢量控制
- ★ 具备三相输出端电压感测回授，以及虚拟中性点比较电路
- ★ 可执行有位置传感器/无位置传感器120°方波BLDC电机控制
- ★ 具备再生刹车电阻界面，可实现快速动态刹车功能

- ★ 输入接口：一个电位器、2个指拨开关与一个按键开关
- ★ 输出指示：4个可控LED指示灯、1个故障LED指示灯
- ★ 具备USB_to_UART、UART与I²C通信接口
- ★ 具备AT-Link与20-pin JTAG烧录界面

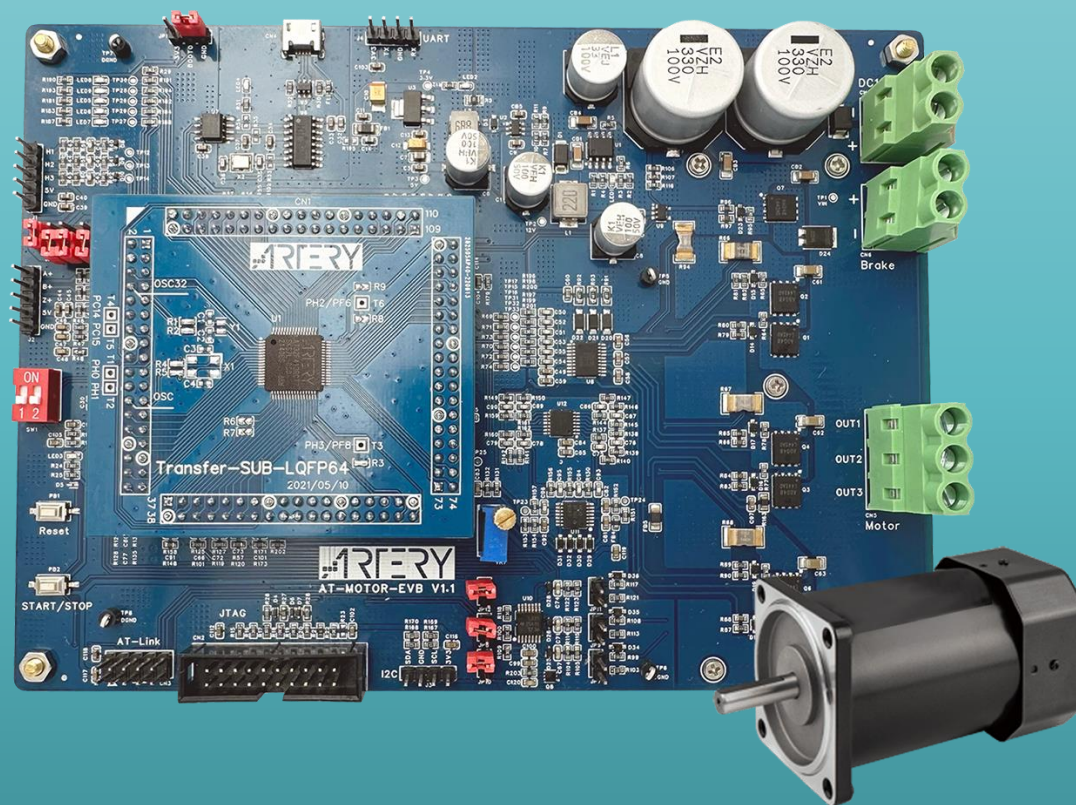


低压电机方案板 - 电流取样电路实测

- ✦ 以FOC电流环控制在80mA电流下驱动电机，电机电流控制稳定准确
- ✦ 以2mΩ相电流感测电阻回授电流信号，MCU ADC量测准确无噪声

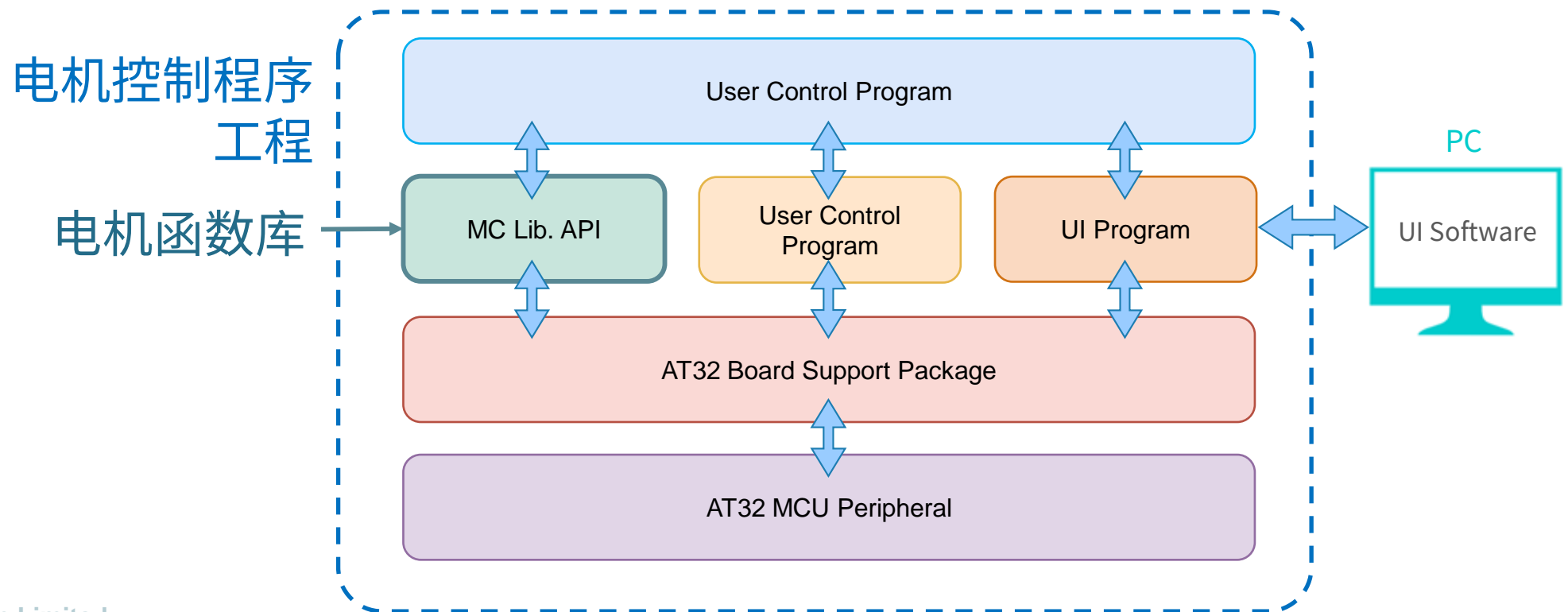


电机库应用介绍



电机库控制程序架构图

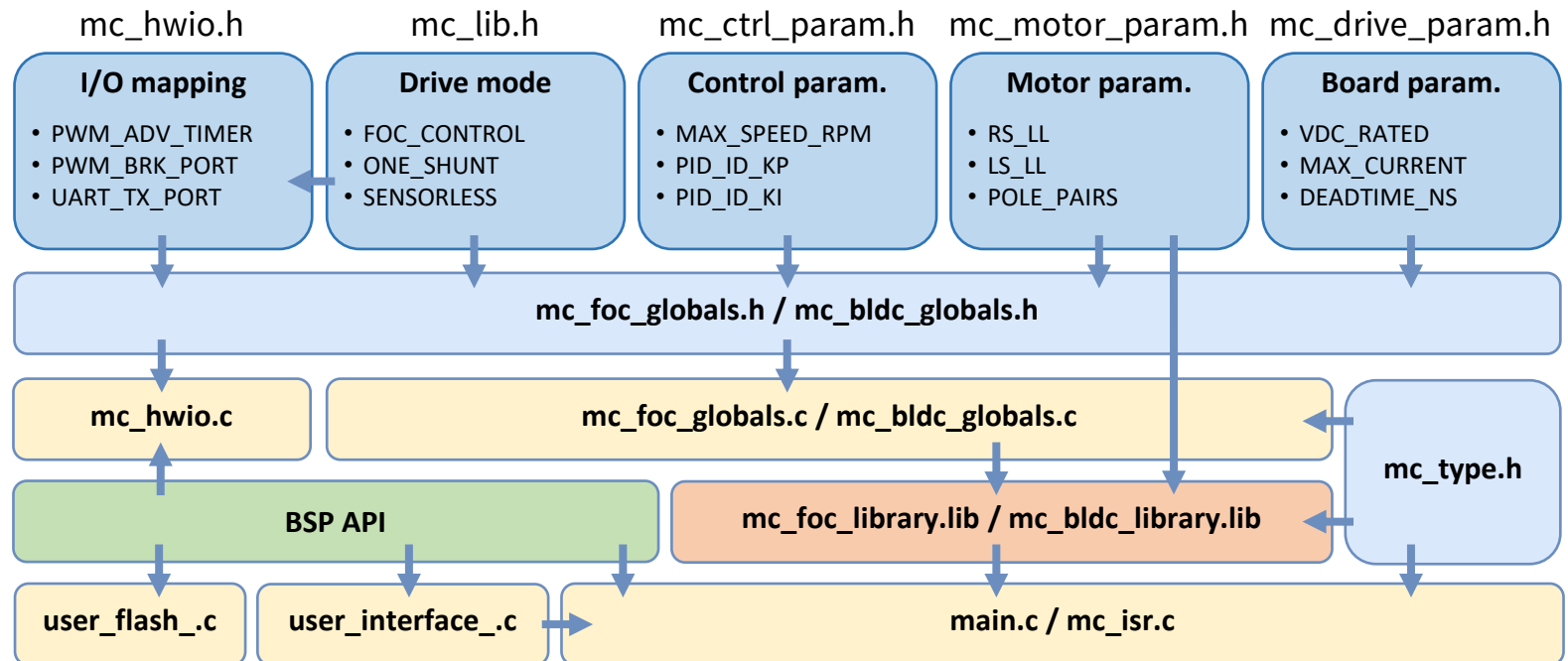
- 电机库函数、使用者自定义函数与UI函数均建构于BSP之上
- 控制程序则植基于电机库函数、用户自定义函数与UI函数之上



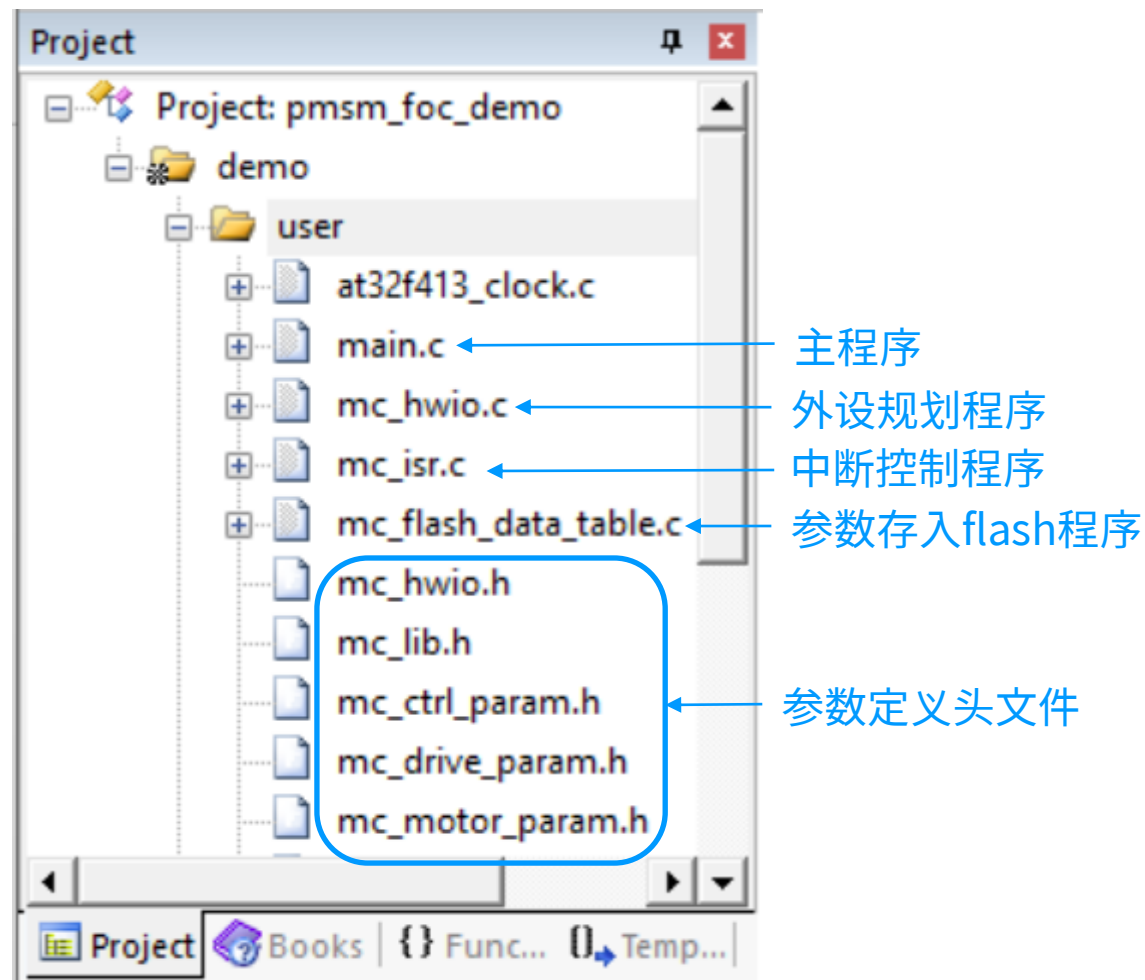
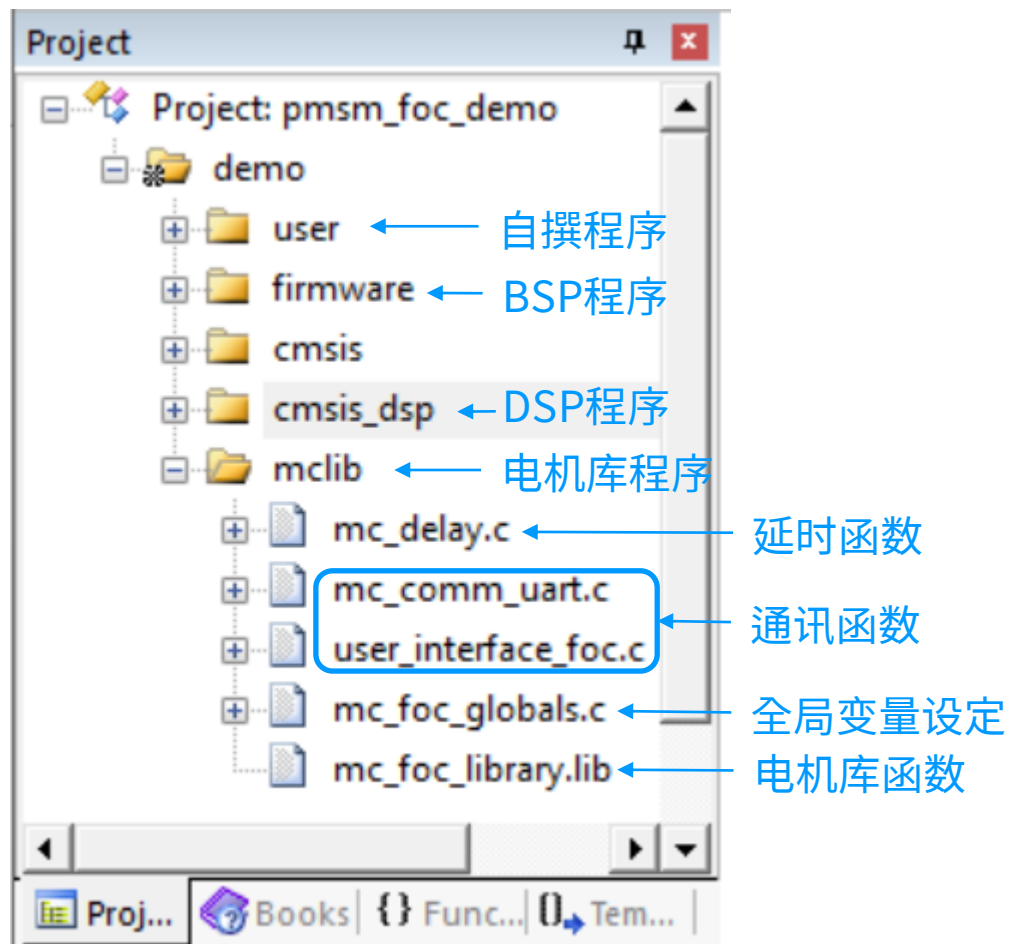
电机库文档结构说明

- 头文件提供设定MCU外设、控制形式、电机参数、控制板参数、控制器参数
- 相关的设定参数于 mc_xxx_globals.c中的函数设定变数初值
- MCU外设规划，则由mc_hwoio.c文件执行相关外设初使化设定

箭头指向
为程序调用关系



电机控制工程(project)结构



参数头文件1 – 电机控制形式 (FOC)

mc_lib.h (控制形式)

```
#define FOC_CONTROL
//#define SIX_STEP_CONTROL

//#define THREE_SHUNT
//#define TWO_SHUNT
#define ONE_SHUNT
//#define CURRENT_SENSOR

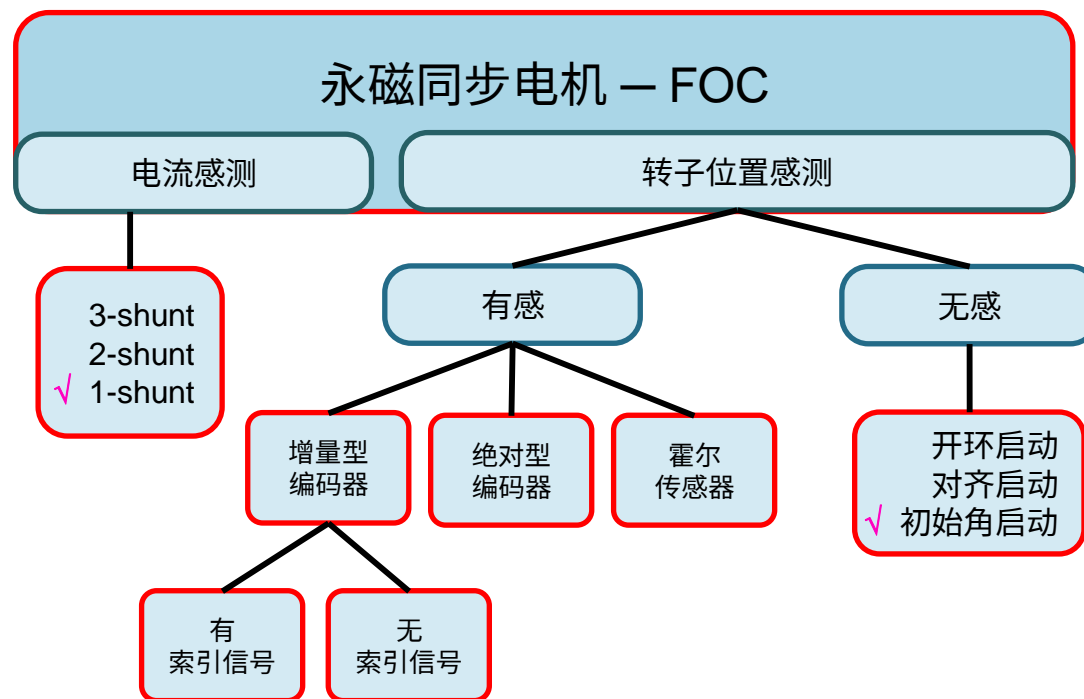
//#define INCREM_ENCODER
//#define MAGNET_ENCODER
//#define HALL_SENSORS
#define SENSORLESS
//#define SENSORLESS_HFI

//#define FIELD_WEAKENING

#ifdef INCREM_ENCODER
#define WITH_INDEX
//#define WITHOUT_INDEX
#endif

#ifdef SENSORLESS
//#define OPENLOOP_STARTUP
//#define ALIGN_AND_GO_STARTUP
#define INIT_ANGLE_STARTUP
#endif
```

- 选择宏定义宣告项目，完成电机控制形式设定



参数头文件1 - 电机控制形式 (六步方波)

mc_lib.h (控制形式)

```
#define SIX_STEP_CONTROL
#define ONE_SHUNT

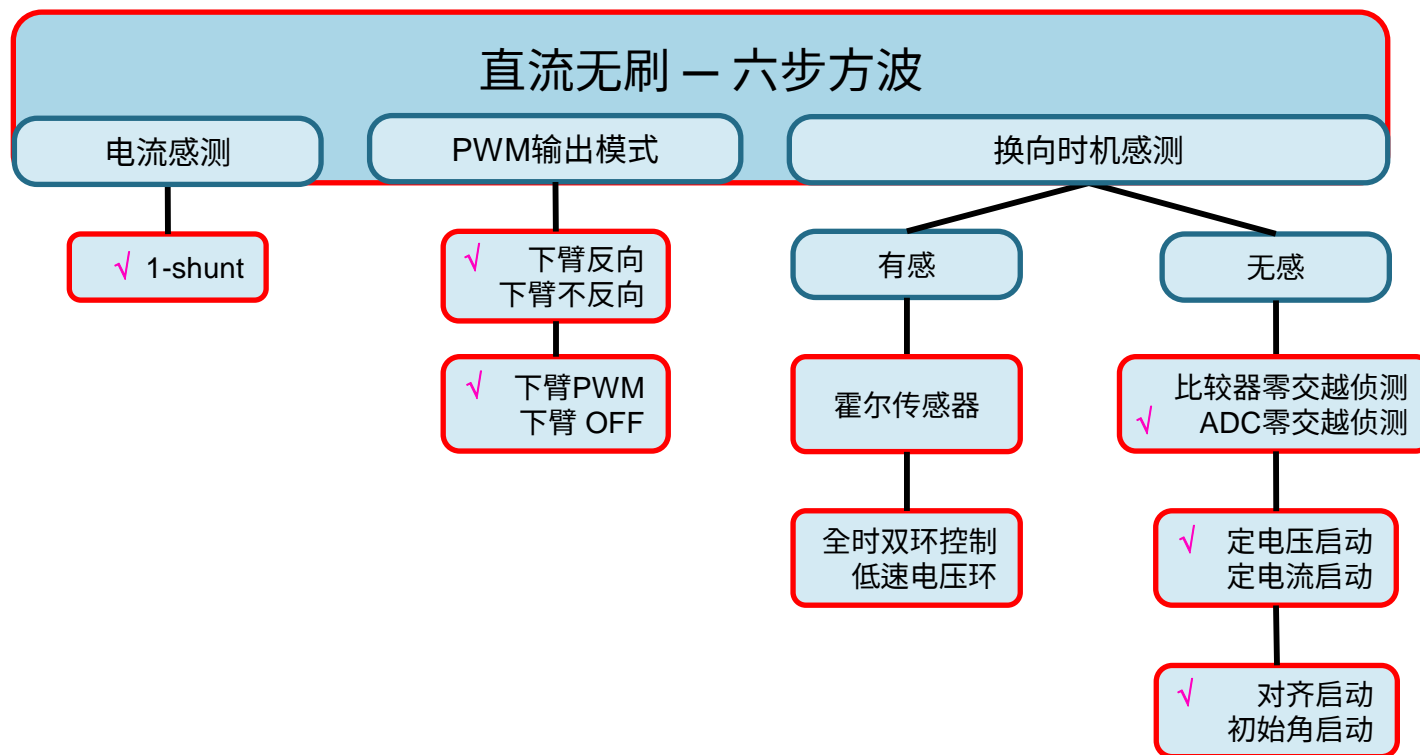
/* mosfet low side complement setting */
#define COMPLEMENT //LOW SIDE PWM
/* gate driver low side inverting logic input or
#define GATE_DRIVER_LOW_SIDE_INVERT

/* choose sensor */
#define SENSORLESS
#define BLDC_SENSORLESS_ADC
//#define BLDC_SENSORLESS_COMP

/* choose const current/voltage start-up */
//#define CONST_CURRENT_START
#define CONST_VOLTAGE_START

/* choose how to start up */
#ifdef SENSORLESS
//#define INIT_ANGLE_STARTUP
#define ALIGN_AND_GO
#endif
```

● 选择宏定义宣告项目，完成电机控制形式设定



参数头文件2 – 电机参数

mc_motor_param.h (电机参数)

```
/** Motor parameter */
#define POLE_PAIRS (8/2)
#define RS_LL (1.923)
#define LS_LL (0.002387)

#define RATED_CURRENT (1)

/** Quadrature encoder */
#define ENCODER_PPR 1000
#define ENC_STALL_TIME 1000

/***** define hall state corresponds to */
#define HALL_STATE_ONE_NEXT 5
#define HALL_STATE_TWO_NEXT 3
#define HALL_STATE_THREE_NEXT 1
#define HALL_STATE_FOUR_NEXT 6
#define HALL_STATE_FIVE_NEXT 4
#define HALL_STATE_SIX_NEXT 2

#define HALL_STATE_ONE_ANGLE 0
#define HALL_STATE_TWO_ANGLE 240
#define HALL_STATE_THREE_ANGLE 300
#define HALL_STATE_FOUR_ANGLE 120
#define HALL_STATE_FIVE_ANGLE 60
#define HALL_STATE_SIX_ANGLE 180
```

- POLE_PAIRS : 电机极对数
- RS_LL : 绕组线对线电阻值
- LS_LL : 绕组线对线电感值
- RATED_CURRENT : 额定电流
- ENCODER_PPR : 编码器每转脉冲数
- ENC_STALL_TIME : 编码器校准锁定时长
- HALL_STATE_ONE_NEXT : 霍尔信号顺序
- HALL_STATE_ONE_ANGLE : 霍尔状态对应角度

参数头文件2 - 电机参数 (霍尔信号设定)

mc_motor_param.h (电机参数)

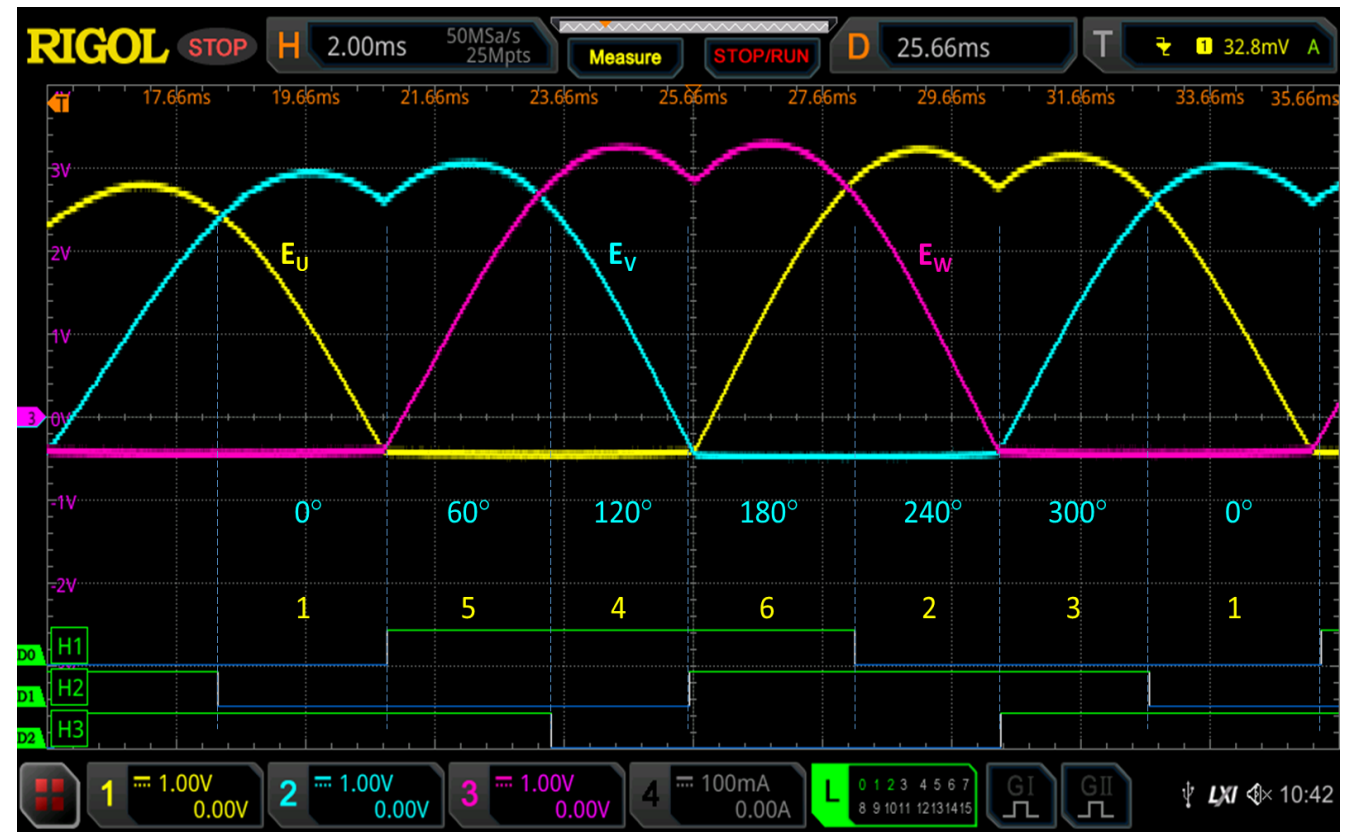
```
/** Motor parameter */
#define POLE_PAIRS (8/2)
#define RS_LL (1.923)
#define LS_LL (0.002387)

#define RATED_CURRENT (1)

/** Quadrature encoder */
#define ENCODER_PPR 1000
#define ENC_STALL_TIME 1000

/***** define hall state corresponds to */
#define HALL_STATE_ONE_NEXT 5
#define HALL_STATE_TWO_NEXT 3
#define HALL_STATE_THREE_NEXT 1
#define HALL_STATE_FOUR_NEXT 6
#define HALL_STATE_FIVE_NEXT 4
#define HALL_STATE_SIX_NEXT 2

#define HALL_STATE_ONE_ANGLE 0
#define HALL_STATE_TWO_ANGLE 240
#define HALL_STATE_THREE_ANGLE 300
#define HALL_STATE_FOUR_ANGLE 120
#define HALL_STATE_FIVE_ANGLE 60
#define HALL_STATE_SIX_ANGLE 180
```



霍尔传感器与转子位置关系图

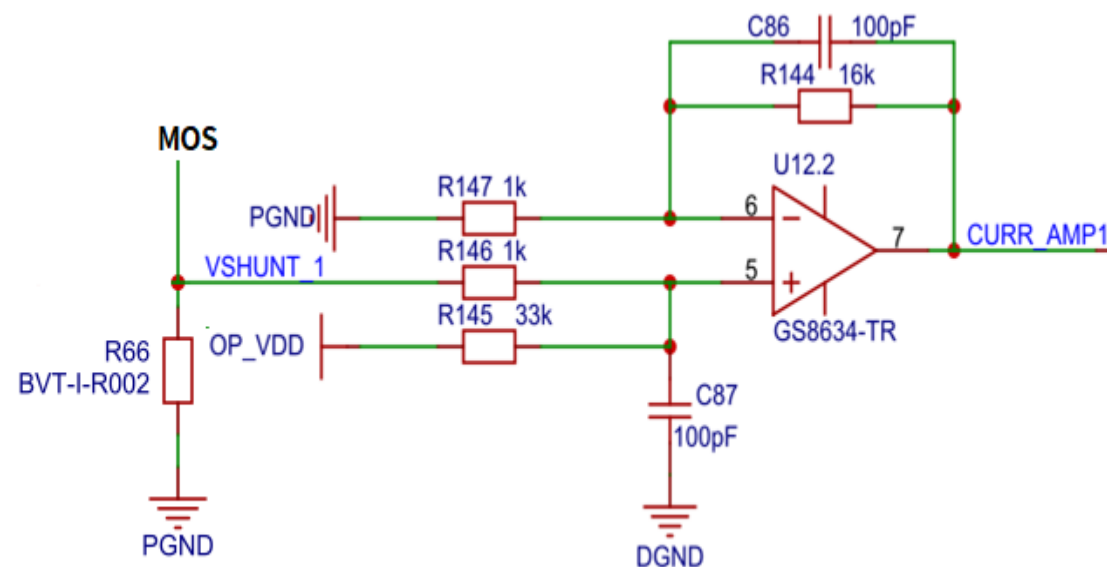
参数头文件3 - 驱动器参数

mc_drive_param.h (驱动器参数)

```
/* basic */
#define VDC_RATED (24.0)
#define V_SENSE_GAIN (10/(3.9+180+10))
#define ADC_REFERENCE_VOLT (3.30)
#define ADC_DIGITAL_SCALE_12BITS (4095)
/* Clock */
#define SYSTEM_CORE_CLOCK 200000000
#define TMR_CLK SYSTEM_CORE_CLOCK //system_core_clock
#define DEADTIME_CLK_SFT_BITS 2
#define DEADTIME_NS ((uint16_t)300) // in nsec;
/* Current */
#define MAX_CURRENT (35.36)
#define MIN_CURRENT (MAX_CURRENT)
#define CURRENT_SPAN_SHIFT ((uint8_t) 1)
#ifdef ONE_SHUNT
#define R_SHUNT (0.005)
#define OP_GAIN (39.0/(1+39)*(1+9.1/1))
#define CURR_OFFSET_VOLT (ADC_REFERENCE_VOLT*(1.0/(1+39)*(1+9.1/1)))
#else
#define R_SHUNT (0.002)
#define OP_GAIN (33.0/(1+33)*(1+16/1))
#define CURR_OFFSET_VOLT (ADC_REFERENCE_VOLT*(1.0/(1+33)*(1+16/1)))
#endif
/* EMF */
#define EMF_SENSE_GAIN (3.9/(3.9+37.4))
/***** Protection *****/
/* Power */
#define OVER_POWER_THRESHOLD (300)
```

相电流回授
参数设定

- 根据驱动器电路，设定相关电气参数



相电流回授电路

参数头文件4 - 外设参数定义

mc_hwio.h (外设定义参数)

```

/* adc reading pin definition */
#define ADC_CONVERTER           ADC1
#define ADC_CONVERTER_CRM_CLK   CRM_ADC1_PERIPH_CLOCK
#define ADC_CONVERTER_CRM_CLK_DIV CRM_ADC_DIV_8
#define ADC_SHUNT_SAMP_READY_IRQ ADC1_2_IRQHandler
#define ADC_SHUNT_SAMP_READY_IRQn ADC1_2_IRQn
#define ADC_ORDINARY_CH_LEN     6

/* dma1 ch1 for adc ordinary conversion */
#define ADC_ORDINARY_DMA_CRM_CLK CRM_DMA1_PERIPH_CLOCK
#define ADC_ORDINARY_DMA_CHANNEL DMA1_CHANNEL1
#define ADC_ORDINARY_DMA        DMA1
#define ADC_ORDINARY_DMA_FLEX    DMA_FLEXIBLE_ADC1
#define ADC_ORDINARY_DMA_FLEX_CH FLEX_CHANNEL1

#define CURR_PHASE_A_ADC_CH      ADC_CHANNEL_0
#define CURR_PHASE_A_ADC_GPIO_CRM_CLK CRM_GPIOA_PERIPH_CLOCK
#define CURR_PHASE_A_ADC_PORT    GPIOA
#define CURR_PHASE_A_ADC_GPIO_PIN GPIO_PINS_0

#define CURR_PHASE_B_ADC_CH      ADC_CHANNEL_1
#define CURR_PHASE_B_ADC_GPIO_CRM_CLK CRM_GPIOA_PERIPH_CLOCK
#define CURR_PHASE_B_ADC_PORT    GPIOA
#define CURR_PHASE_B_ADC_GPIO_PIN GPIO_PINS_1

#define CURR_PHASE_C_ADC_CH      ADC_CHANNEL_2
#define CURR_PHASE_C_ADC_GPIO_CRM_CLK CRM_GPIOA_PERIPH_CLOCK
#define CURR_PHASE_C_ADC_PORT    GPIOA
#define CURR_PHASE_C_ADC_GPIO_PIN GPIO_PINS_2
    
```

控制器MCU pin map

Peripheral function	AT32F421C8T6		AT32F413RCT7	
VBAT	1	VBAT	1	VBAT
STATUS_LED1	2	PC13	2	PC13
STATUS_LED2	3	PC14	3	PC14
STATUS_LED3	4	PC15	4	PC15
ENCODER_A+			18	TMR5_CH1(PF4)
ENCODER_B+			19	TMR5_CH2(PF5)
MODE_SW1	35	PF6	47	PF6
MODE_SW2	36	PF7	48	PF7
OSC_IN	5	OSC_IN	5	OSC_IN
OSC_OUT	6	OSC_OUT	6	OSC_OUT
RESET	7	NRST	7	NRST
SPEED_VR(F413)			8	ADC12_IN10(PC0)
			9	ADC12_IN11(PC1)
			10	ADC12_IN12(PC2)
			11	ADC12_IN13(PC3)
VSSA	8	VSSA	12	VSSA
VDDA	9	VDDA	13	VDDA
CURR_FDBK1	10	ADC_IN0(PA0)	14	ADC_IN0(PA0)
CURR_FDBK2	11	ADC_IN1(PA1)	15	ADC_IN1(PA1)
CURR_FDBK3	12	ADC_IN2(PA2)	16	ADC_IN2(PA2)
IBUS_FDBK	13	ADC_IN3(PA3)	17	ADC_IN3(PA3)
BEMF1_LF	14	ADC_IN4(PA4)	20	ADC_IN4(PA4)
BEMF2_LF	15	ADC_IN5(PA5)	21	ADC_IN5(PA5)
BEMF3_LF	16	ADC_IN6(PA6)	22	ADC_IN6(PA6)
VBUS	17	ADC_IN7(PA7)	23	ADC_IN7(PA7)
ENCODER_Z+			24	PC4
			25	ADC_IN15(PC5)

参数头文件5 - 控制环相关参数

mc_ctrl_param.h (控制参数)

```
#define PWM_FREQ                16000 //Hz

#define MOTOR_CONTROL_MODE      OPEN_LOOP_CTRL

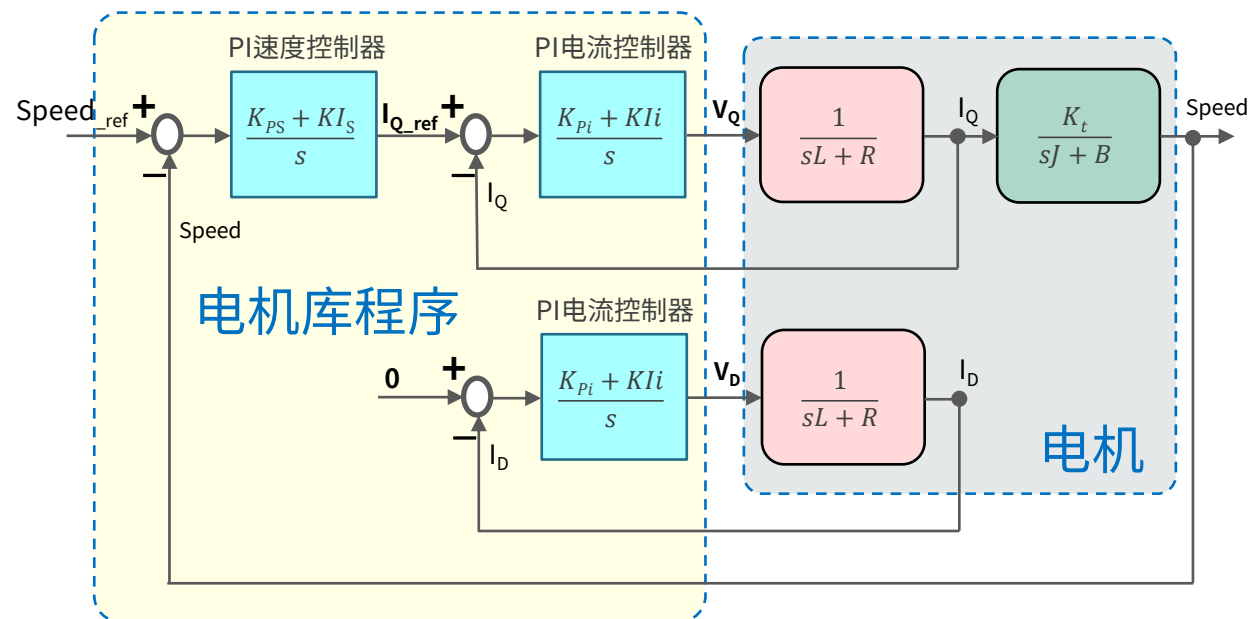
/* parameters of current command for current controller tunc
#define TUNE_TARGET_CURRENT     (1.0)
#define TUNE_CURRENT_TOTAL_PERIOD 100
#define TUNE_CURRENT_STEP_PERIOD 2

/* SPEED */
#define SPEED_LOOP_FREQ        1000 // Hz
#define MIN_SPEED_RPM          10
#define MAX_SPEED_RPM          6800
#define MIN_CONTROL_SPEED      200
#define ACC_SPD_SLOPE          5 // (rpm/ms)
#define DEC_SPD_SLOPE          5
#define CTRL_SOURCE             CTRL_SOURCE_SOFTWARE

/* open loop control */
#define OLC_ANGLE_INC           0
#define OLC_VOLT                0

/* encoder align voltage */
#define ENC_VOLT                2000

/* pid parameters of current controllers */
#define PID_ID_KP_DEFAULT       25000
#define PID_ID_KI_DEFAULT       3000
#define PID_ID_KP_GAIN_DIV      2048
#define PID_ID_KP_GAIN_DIV_LOG  LOG2(PID_ID_KP_GAIN_DIV)
#define PID_ID_KI_GAIN_DIV      4096
#define PID_ID_KI_GAIN_DIV_LOG  LOG2(PID_ID_KI_GAIN_DIV)
```



UI程序与电机控制调校

定义头档相关参数

I/O mapping

Board param.

Motor param.

Control param.

Drive mode

- FOC_CONTROL
- ONE_SHUNT
- SENSORLESS

电机控制程序

Motor control project

UI程序调校PID控制参数

a. 在线调整控制参数

b. 实时观察输出响应

c. 控制参数写入Flash

实时监控看响应特性与数据

实时监控输出响应

监控界面软件基本操作 – 控制与监看

MotorMonitor_D220

文件 设置 帮助

联机 监测 绘图

通讯设置
COM26 设置 打开

状态 程序状态
ESC_STATE_SAFETY_READY

no error
over voltage error
under voltage error
over temperature error
over current error
encoder error
hall error
startup error

命令
启动电机
停止电机
编码器对齐
写闪存
Fault Ack

错误状态

命令

PMSM - encoder
Speed Control

Open Loop control
Voltage Control
ID Tune
IQ Tune
Torque Control
Speed Control
Position control

控制模式

基本 Tuning Parameters

Power board status

Bus Voltage measured	23	volt
Mos temperature measured	21.73	°C

Diagram parameter setting

Torque reference (Iq)

Torque reference (Iq)

Save 选择绘图变量

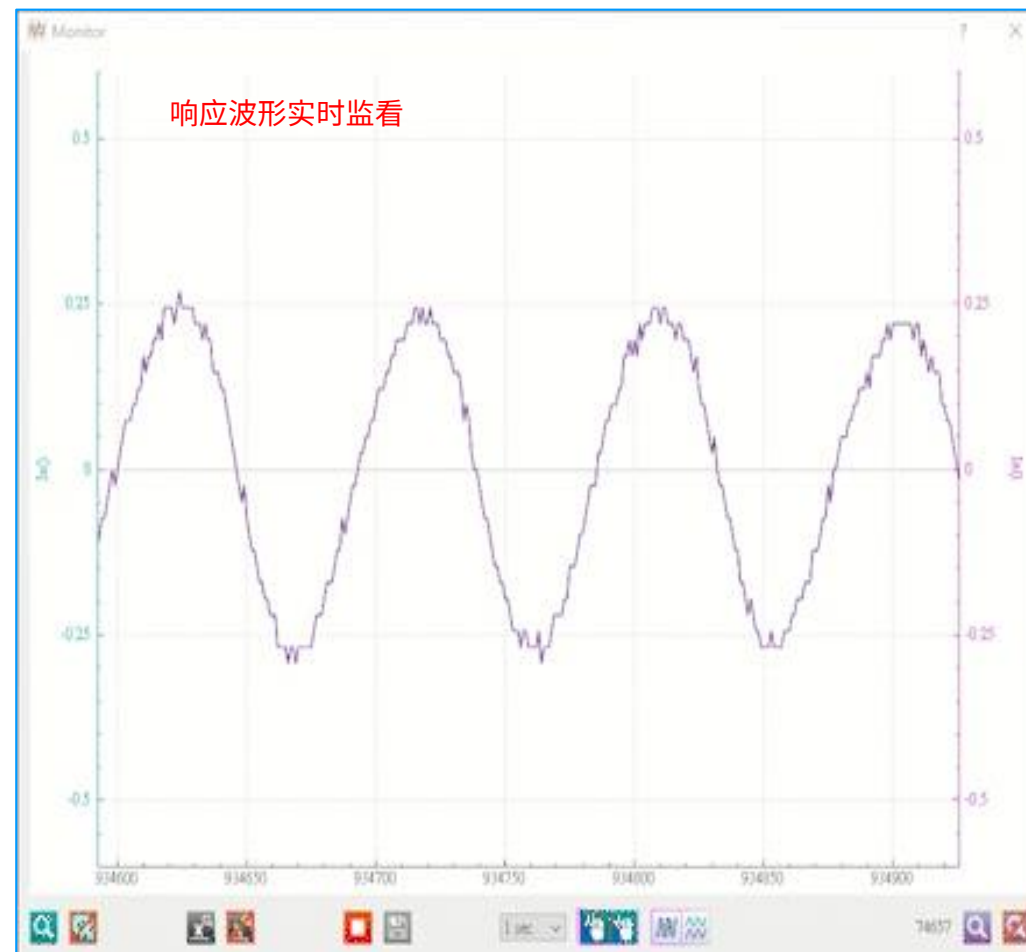
Maximum application speed	6800	rpm
Minimum application speed	200	rpm
Speed measured	0	rpm

监看运行状态 (read)

Target speed

Speed reference	0	rpm
-----------------	---	-----

运行目标



监控界面软件运行操作 – 控制参数实时调整

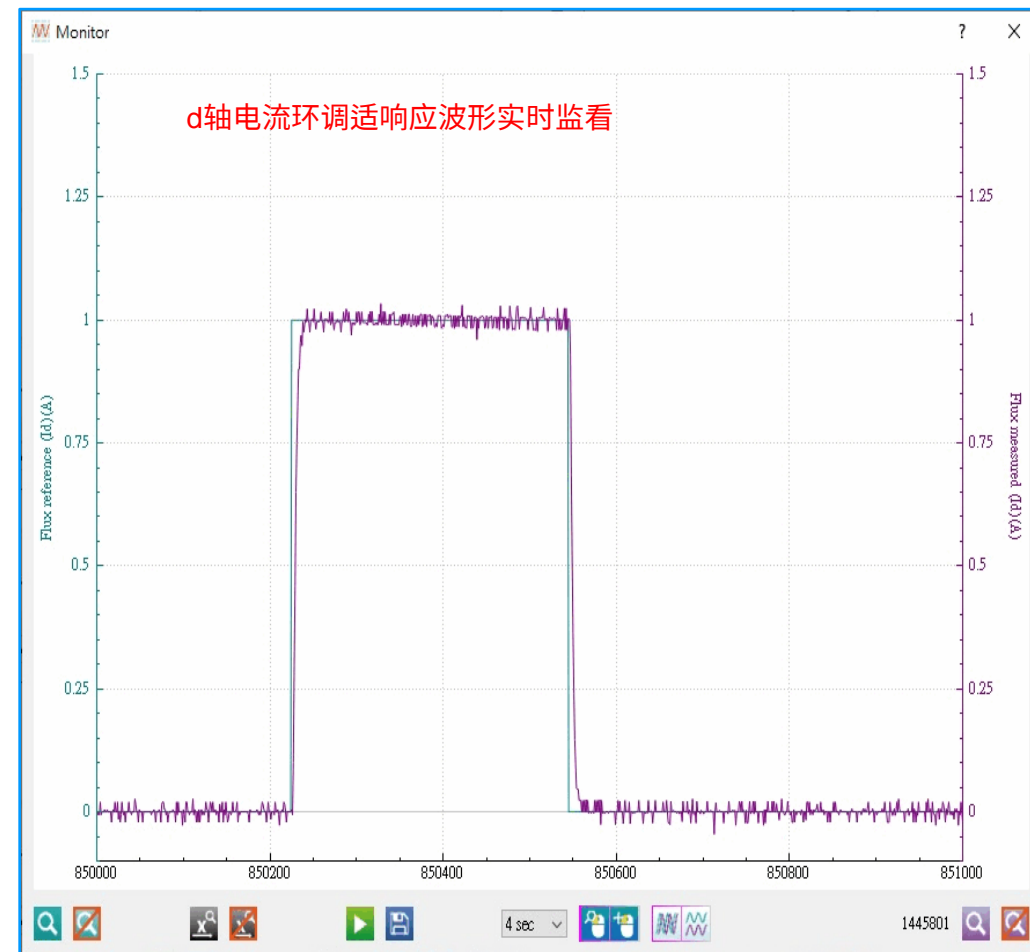
The screenshot shows the MotorMonitor_0220 software interface. It features a menu bar (文件, 设置, 帮助), a communication settings section (COM26, 设置, 打开), and a main control area. The main area is divided into several sections:

- 程序状态 (Program Status):** Shows the current state as ESC_STATE_SAFETY_READY.
- 命令 (Commands):** Includes buttons for 启动电机 (Start Motor), 停止电机 (Stop Motor), 编码器对齐 (Encoder Alignment), 写闪存 (Write Flash), and Fault Ack.
- 控制形式 (read) (Control Mode):** A dropdown menu currently set to ID Tune.
- Current control parameters:**

Flux KP	25000
Flux KI	3000
Flux KP DIV	2048
Flux KI DIV	4096
- Unit step config:**

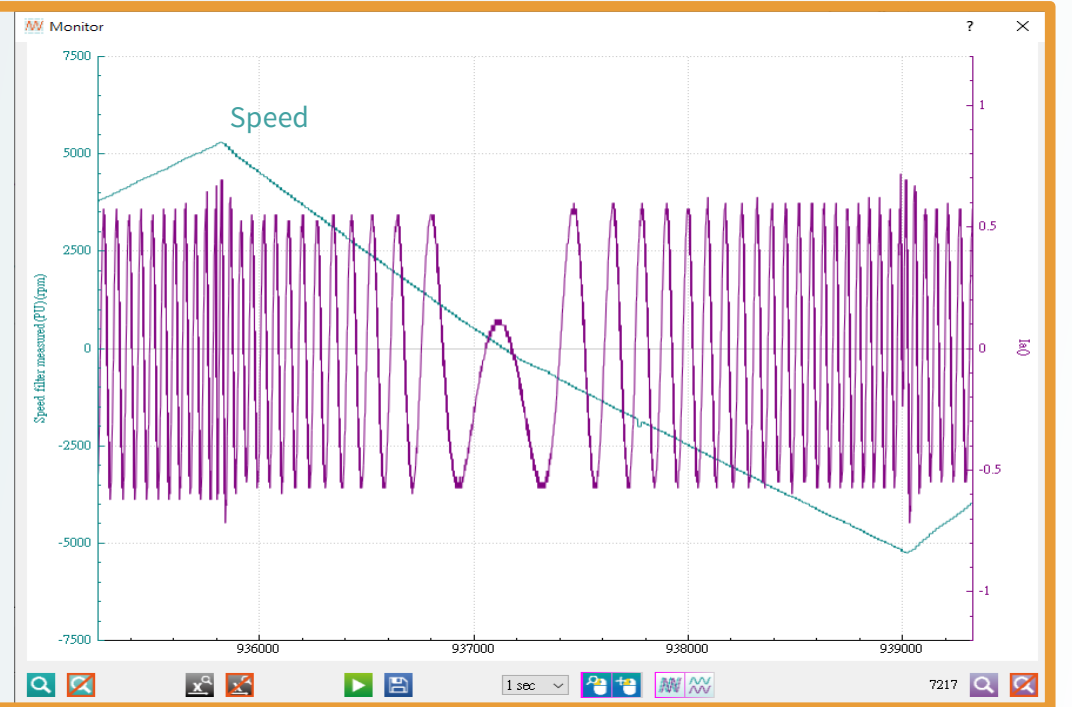
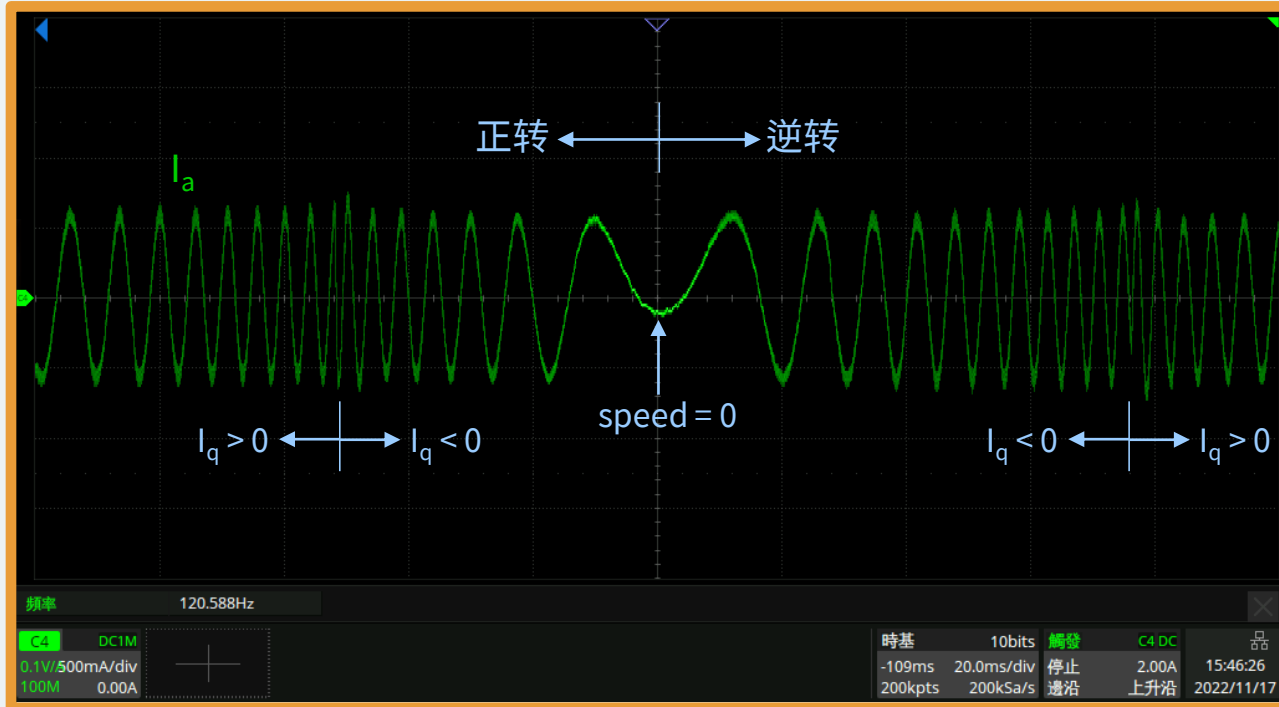
Current Tune target current	0.999481	A
Current Tune total period	200	ms
Current Tune step period	20	ms

Red annotations highlight key areas: "监测 绘图" (Monitoring and Plotting) at the top right, "控制参数调整" (Control Parameter Adjustment) next to the current control table, "步阶方波命令调整" (Step Square Wave Command Adjustment) next to the unit step config table, and "参数写入" (Parameter Writing) near the write flash button.



四象限驱动测试

- ✍ 编码器电机正负扭矩控制
- ✍ 快速电流响应适合伺服应用，控制精度可随编码器精度而提高



电机库下载

① 应用

② 电机控制

③ 下载资源

电机控制

USB应用

以太网应用

下载资源

Evaluation Board (开发板)

Download	Description	支持型号	Version	Date
AT-MOTOR-EVB文档 AT-MOTOR-EVB附件	AT32系列微控制器低压电机控制开发板用户手册 低压电机控制开发板可适用雅特力AT32F4/L0系列MCU，实现编码器/霍尔有感与无感FOC控制，以及霍尔有感与无感6-step BLDC控制。	适用所有AT32 MCU	V2.0.2	2022.11.30

BSP

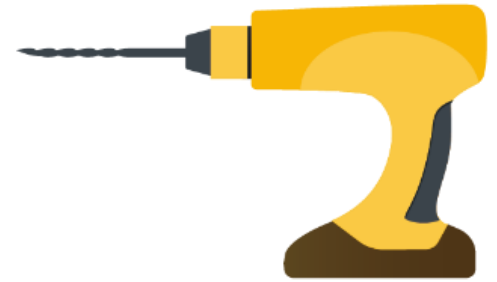
Download	Description	支持型号	Version	Date
AT32F413_MC_Library文档 AT32F413_MC_Library附件	AT32F413电机库 电机控制演算法函数库，包含编码器/霍尔有感与无感FOC控制相关函数，可应用三电阻/双电阻/单电阻等电流回馈方式，以及包含霍尔有感与无感6-step BLDC控制相关函数。	AT32F413	V2.0.6	2022.12.29

UI(人机介面)

Download	Description	支持型号	Version	Date
ArteryMotorMonitor文档 ArteryMotorMonitor附件	AT32 Motor Monitor Program 电机监控上位机软件，可即时监看电机运转参数/状态与动态显示响应波形，并可线上调适相关控制参数。	适用所有AT32 MCU	V2.0.2	2022.12.01

电机控制应用方案





电动工具 (AT32F4212)

应用特色：

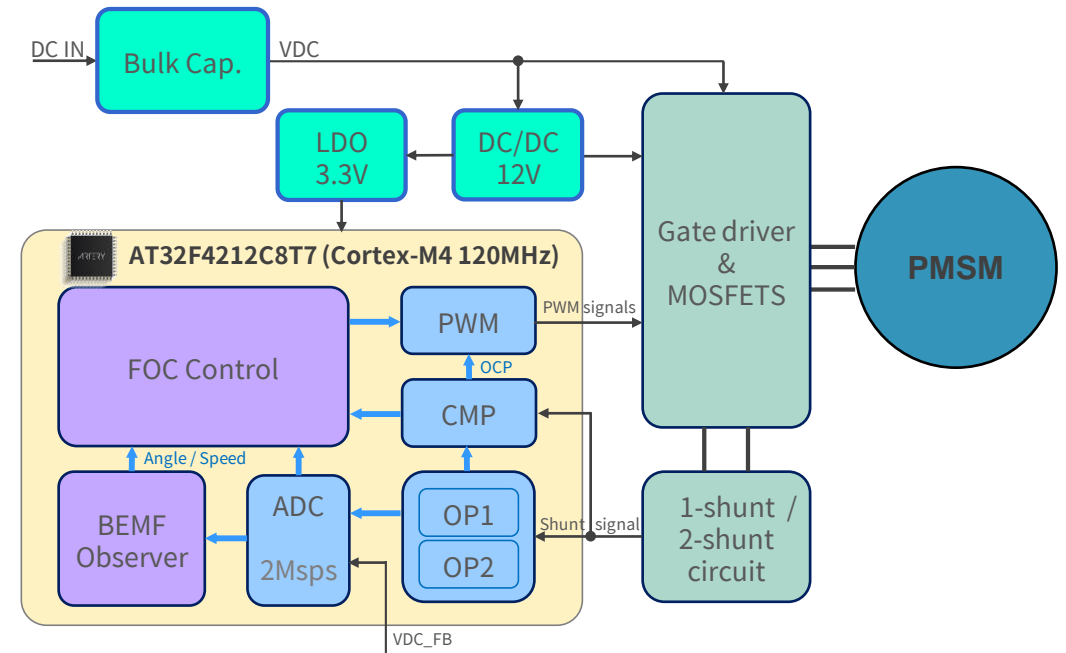
- 单电阻、双电阻采样，无感FOC控制
- 转子初始角度侦测，无反转
- 启动转矩大、加速快、控速范围广
- 无段正反转速控制，转速平滑稳定

技术项目	对应参数
控制方法	无感FOC矢量控制
电流采样	单电阻、双电阻采样
初始角度侦测	三相电压矢量脉冲检测
角度估测方法	龙伯格估测器 + Q-PLL
转速范围	500 ~ 20,000 rpm
转速响应	全速响应时间 < 250ms
保护机制	堵转、过流、过压、欠压防护

AT32F4212

- 高PWM频率与高PWM解析
- 内建高性能双OPA，精简电路并节省成本
- 整合内建比较器，轻易实现过流保护

系统结构



高速风筒 (AT32F4212)



应用特色：

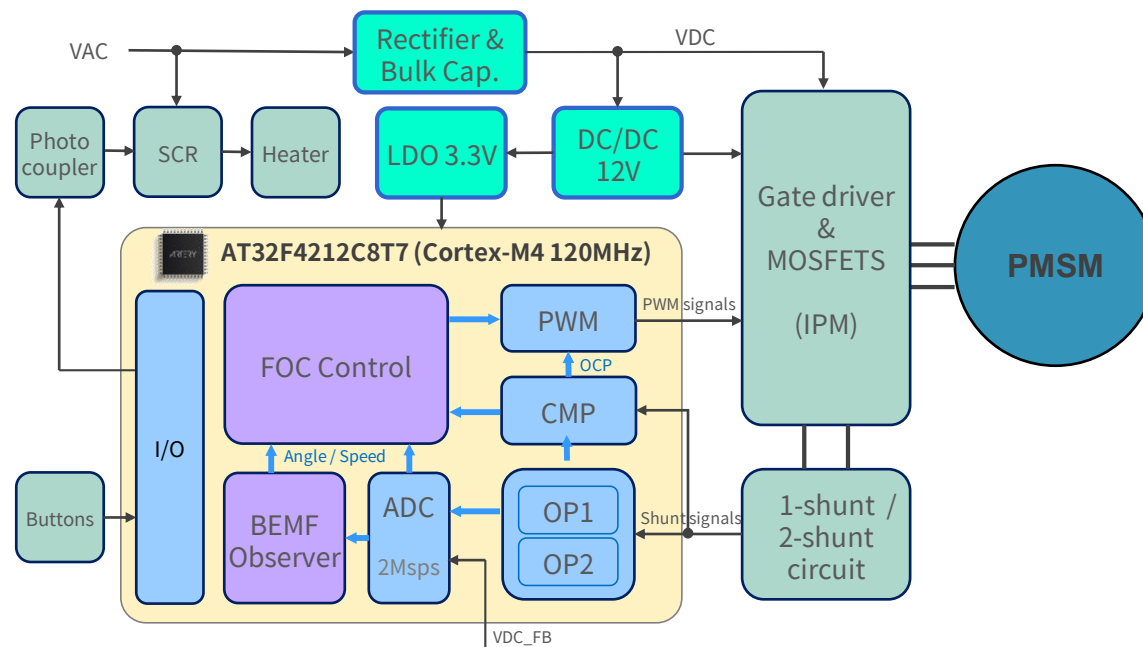
- 单电阻或双电阻采样
- 整合MCU内建运算放大器与比较器，电路精简
- 快速电流环计算、低谐波、响应快、振动小

AT32F4212

- 高PWM频率与高PWM解析
- 内建高性能双OPA，精简电路并节省成本
- 整合内建比较器，轻易实现过流保护

技术项目	对应参数
电机类型	220V _{AC} 交流永磁电机
控制方式	无感FOC矢量控制
电流采样	单电阻或双电阻采样
PWM 频率	20 kHz ~ 30kHz
角度估测方法	龙伯格估测器 + Q-PLL
转速范围	10,000 ~ 120,000 rpm
加速时间	> 300,000 rpm/s

系统结构



电动摩托车 (AT32F421)



应用特色：

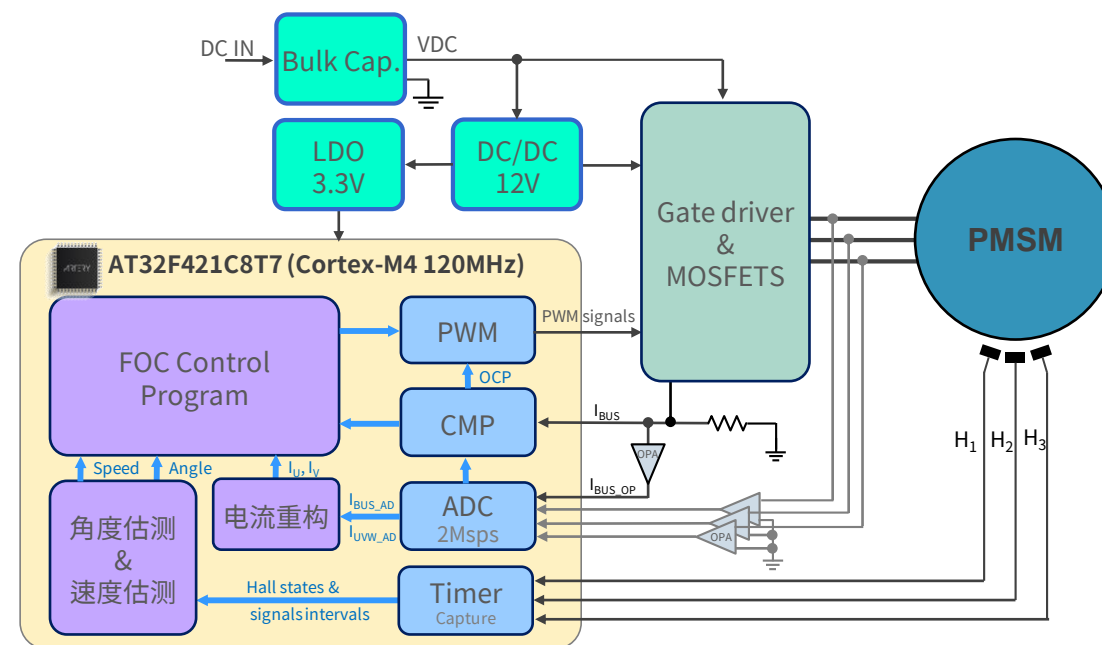
- 单电阻或下臂MOS管内阻电流采样
- 霍尔传感器连续转子角度估测
- 全时FOC电流矢量控制
- 刹车回生能量充电、弱磁提速
- 定扭矩控制、启动不暴冲、加速快、爬坡力强

AT32F421

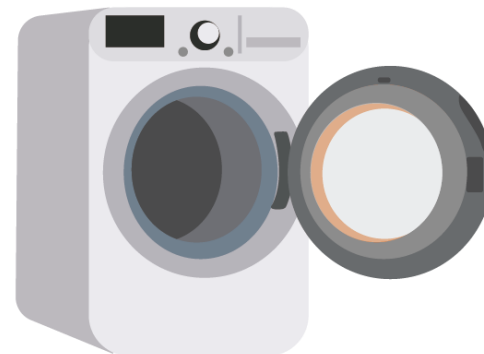
- 高PWM频率与高PWM解析
- 2Msps高速ADC
- 内建比较器，实现过流保护

系统结构

技术项目	对应参数
电机类型	轮毂型电机 / 中置型电机
控制方式	霍尔有感FOC矢量控制
电流采样	单电阻采样 / 下臂MOS管电流采样
角度估算	霍尔位置自我校正，估测角度连续
回生刹车电流	可设定 / 随电池电压调整
電池电流控制	电池输出电流管控，随电压调整回充电流
保护机制	堵转、过流、过压、欠压防护



洗衣机 (AT32F413)



应用特色：

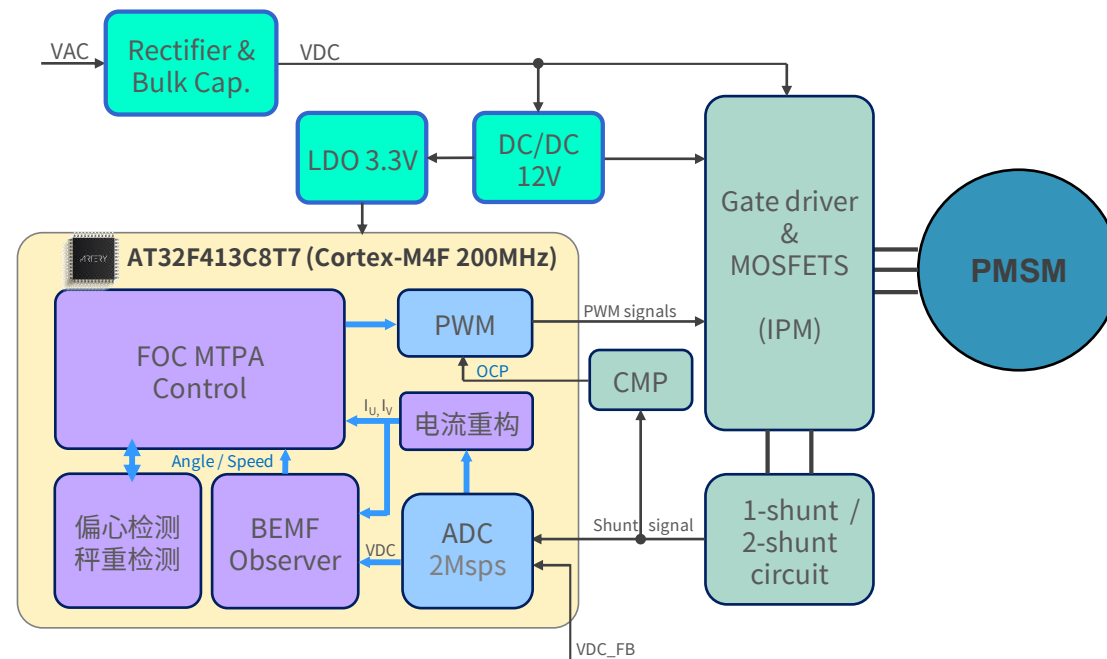
- 单电阻、双电阻采样，无感FOC控制
- 称重检测、偏心、对角偏心检测
- 启动转矩大、深度弱磁、控速范围广
- 实时补偿突波负载转矩、转速控制强健稳定

技术项目	对应参数
控制方法	无感FOC矢量控制
电流采样	单电阻、双电阻采样
角度估测方法	龙伯格估测器 + Q-PLL
转速范围	150 ~ 20,000 rpm
弱磁控制	MTPA转矩控制、去磁保护算法
刹车制动	直流母线定电压控制
偏心检测	300 rpm 低转速偏心检测

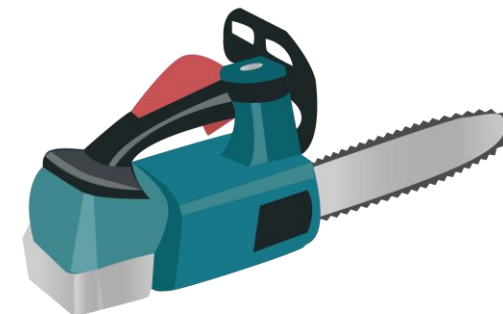
AT32F413

- 具浮点运算能力
- 高PWM频率与高PWM解析
- 内建高速2MSPS双ADC

系统结构



链锯 (AT32F421)



■ 应用特色：

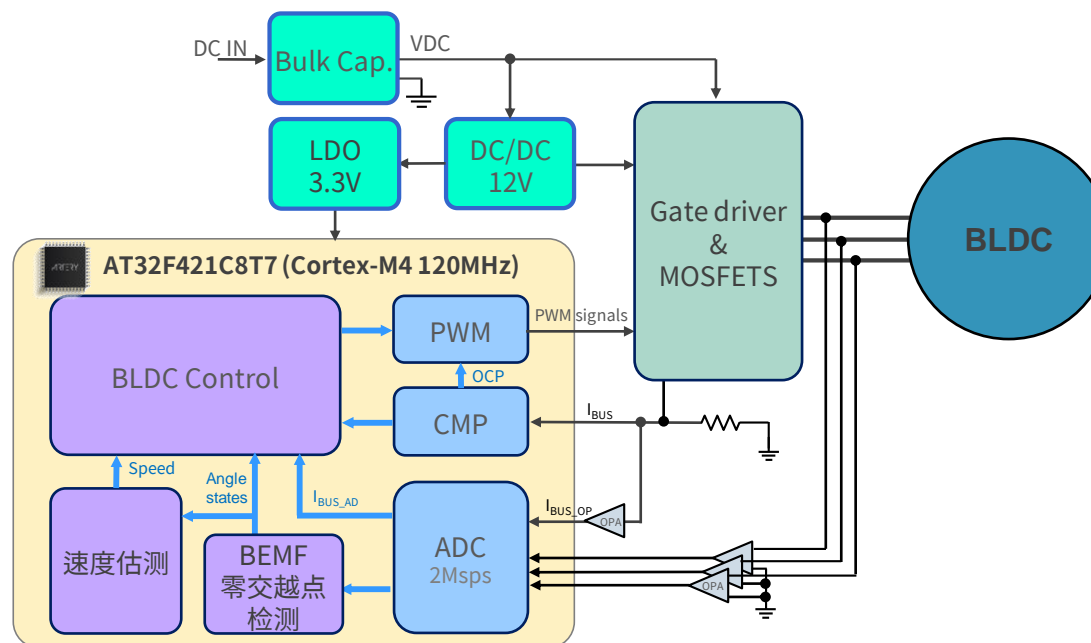
- 无感120°方波电流控制，单电阻采样
- 转子初始角度侦测，启动转矩大、控速范围广
- 过低转速运转停机保护
- 链锯反弹(Kickback)瞬停保护

技术项目	对应参数
电机类型	直流无刷电机
电流采样	单电阻采样
转速范围	500 ~ 30,000 rpm
初始角度侦测	两相电压矢量脉冲检测
换相时机检测	ADC/比较器 感测反电势零交越点
软启动功能	全速响应时间 < 0.4秒(无), 1秒(有)
限流保护	多段电流延时保护

■ AT32F421

- 高PWM频率与高PWM解析
- 2Msps高速ADC
- 内建比较器，实现过流保护

■ 系统结构



Q & A

雅特力公众号



雅特力21ic论坛



雅特力LinkedIn



Thank you!

